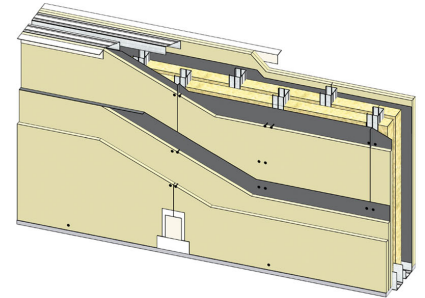


CLOISONS ANTIEFFRACTION

Cloison séparative **Knauf KMA** à parement double, renforcée sur chaque face par des plaques Knauf Sûreté. La plaque de plâtre Knauf Sûreté de 600 mm de large est contrecollée en usine d'une tôle d'acier dont les extrémités sont rebordées.

Le principe de mise en oeuvre de ces cloisons est celui décrit dans le NF DTU 25.4.1 pour les KM Sûreté et dans le DTA 9/15-1004_V4 du 24.03.23 valide jusqu'au 28.02.30 pour les KMA.

Dénomination	
CR2 1.0	1 plaque Knauf Sûreté côté effraction et 0 sur l'autre côté
CR3 1.1	1 plaque Knauf Sûreté de chaque côté
CR3 2.0	2 plaques Knauf Sûreté côté effraction et 0 sur l'autre côté
CR4 2.1	2 plaques Knauf Sûreté côté effraction et 1 plaque sur l'autre côté
CR4 2.2	2 plaques Knauf Sûreté de chaque côté



		Sens de l'effraction privilégié	
		1 sens	2 sens
Classe de résistance	CR2 : 3 min		CR2 1.0
	CR3 : 5 min	CR3 2.0	-
	CR4 : 10 min	CR4 2.1	CR4 2.2

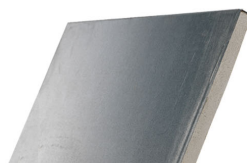
EQUIPEMENTS DE PROTECTION INDIVIDUELLE ET OUTILS NECESSAIRES A LA MISE EN OEUVRE :



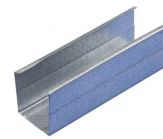
ACCESSOIRES NECESSAIRES A LA MISE EN OEUVRE :



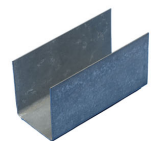
Plaques de plâtre
Knauf KS13



Plaques de plâtre
Knauf Sûreté



Montants M48/35
M48/50 / M70/35
M90/35 / M100/35



Rails à ailes de 60 mm pour:
KM CR3 2.0 / KMA CR3 1.1
KMA CR3 2.0 / KMA CR4 2.1
CR4 2.2



Mastic acrylique



Proplak Snow



Bande à joint



Vis TTPC



Vis TRPF 9.5



Vis TTPL



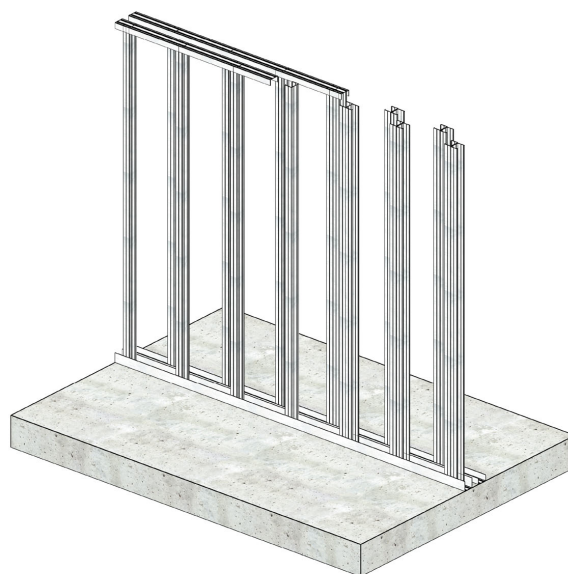
La tôle de la plaque Knauf Sûreté est placée côté ossatures.

En cas de découpes, elles se feront à l'aide d'une scie circulaire, d'une disqueuse ou d'une scie sauteuse, en prenant soin d'utiliser des lames adaptées à la découpe de l'acier.

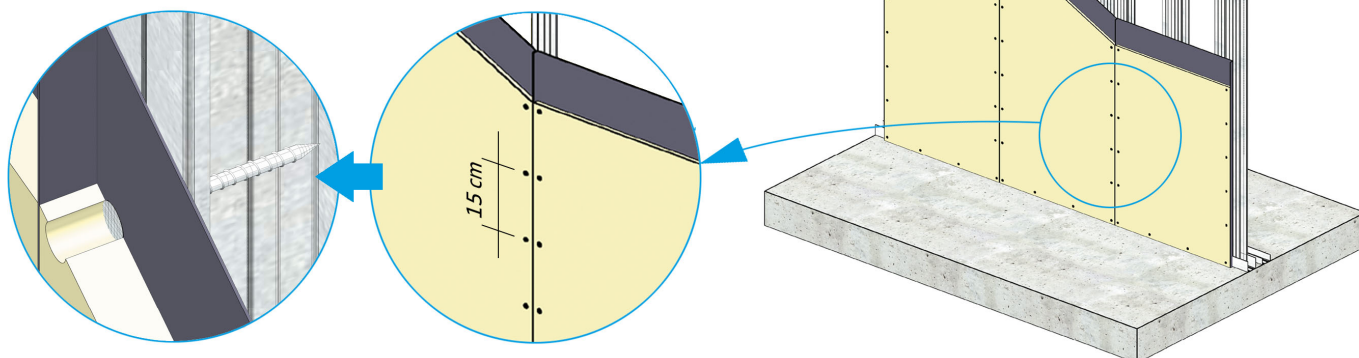
CLOISONS ANTIEFFRACTION

MISE EN OEUVRE :

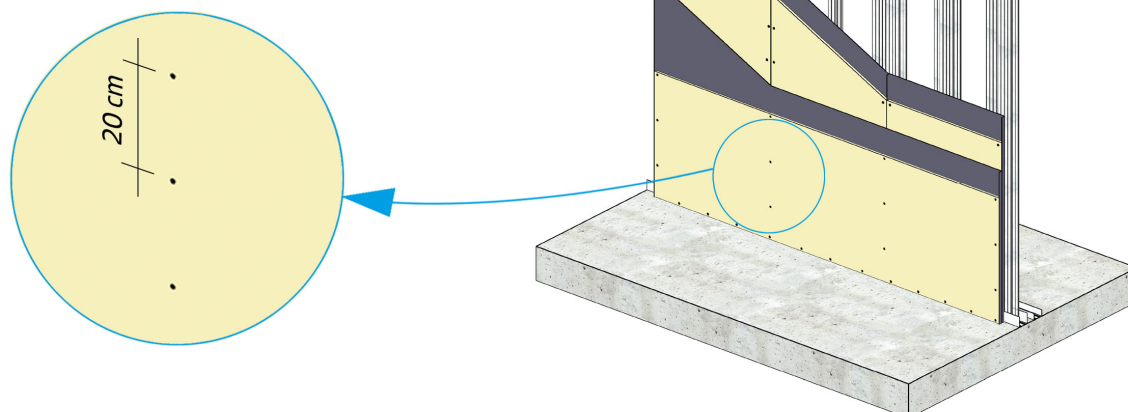
- 1** Pose des ossatures:
- Rail haut standard
 - **Rail bas à ailes de 60 mm**
 - Montants simples ou doubles entraxe 300 mm.



- 2** Mise en oeuvre de la 1ère peau avec un parement Knauf Sûreté d'un côté. La 1ère peau Knauf Sûreté est fixée verticalement. La tôle de la plaque Knauf Sûreté est placée côté ossature. Entraxe de fixation de la 1ère peau: 15 cm

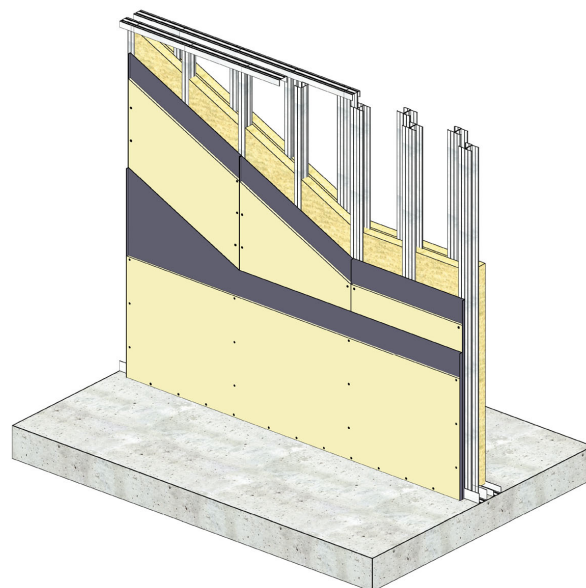


- 3** Mise en oeuvre de la 2ème peau avec un parement Knauf Sûreté. La 2ème peau Knauf Sûreté est fixée horizontalement. La tôle de la plaque Knauf Sûreté est placée côté ossature. Entraxe de fixation vis TTPL de la 2ème peau: 20 cm

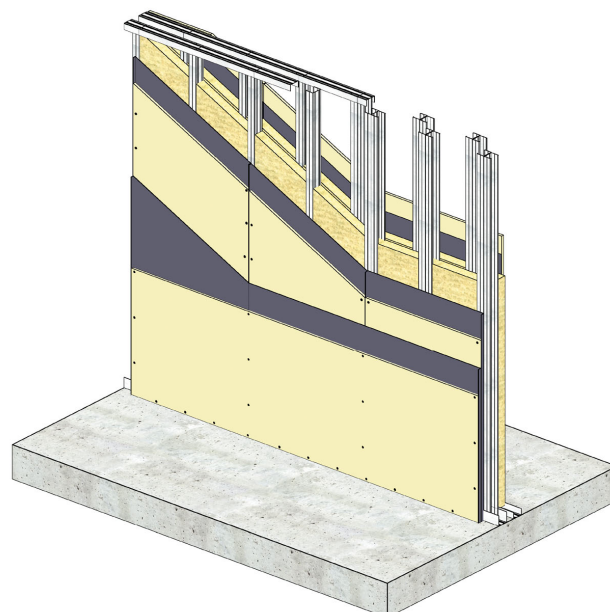


CLOISONS ANTIEFFRACTION

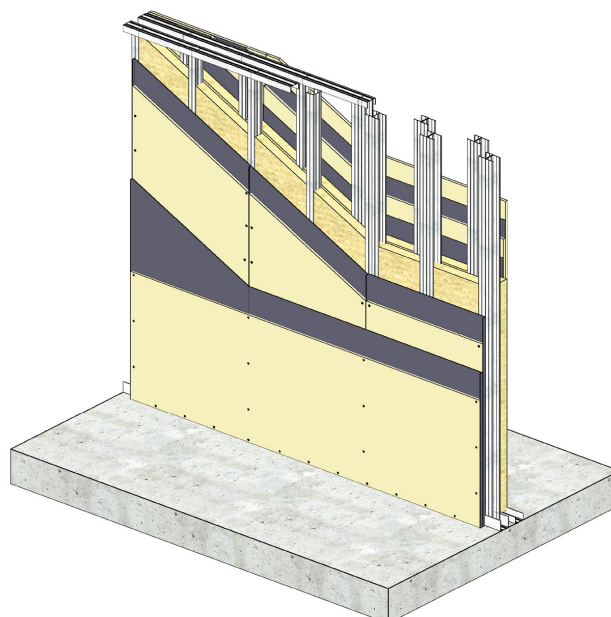
- 4** Pose de l'isolant en laine minérale entre montants, épaisseur à définir en fonction de l'épaisseur de la cloison.



- 5** Mise en oeuvre de la 1^{ère} peau avec un parement Knauf Sûreté. La 1^{ère} peau Knauf Sûreté est fixée verticalement. La tôle de la plaque Knauf Sûreté est placée côté ossature. Entraxe de fixation de la 2^{ème} peau: 15 cm



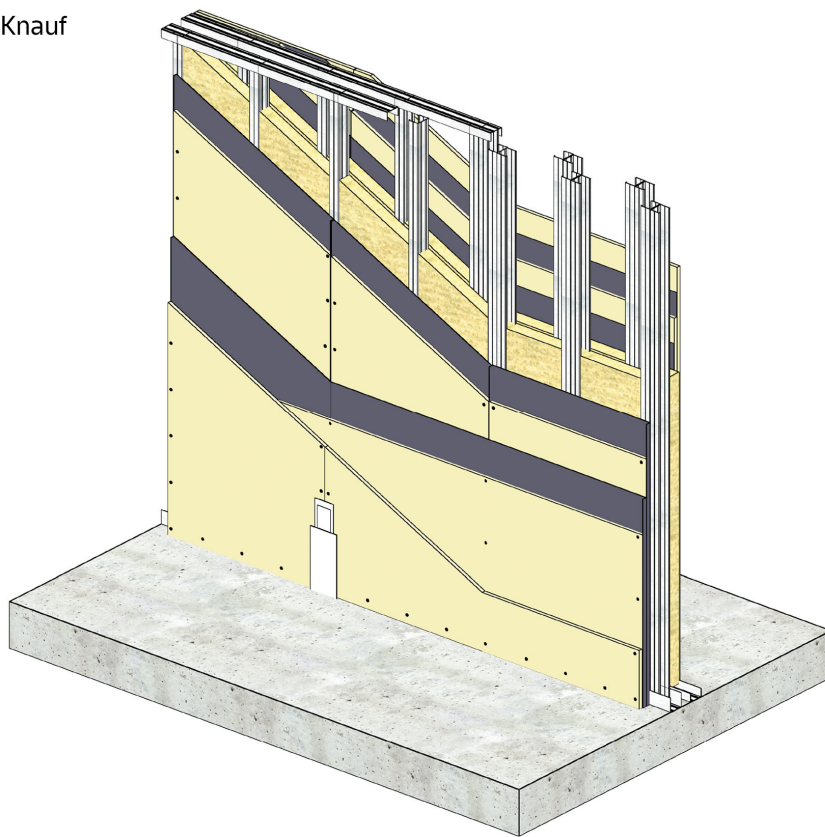
- 6** Mise en oeuvre de la 2^{ème} peau avec un parement Knauf Sûreté. La 2^{ème} peau Knauf Sûreté est fixée **horizontalement**. La tôle de la plaque Knauf Sûreté est placée côté ossature. Entraxe de fixation de la 2^{ème} peau: 20 cm



CLOISONS ANTIEFFRACTION

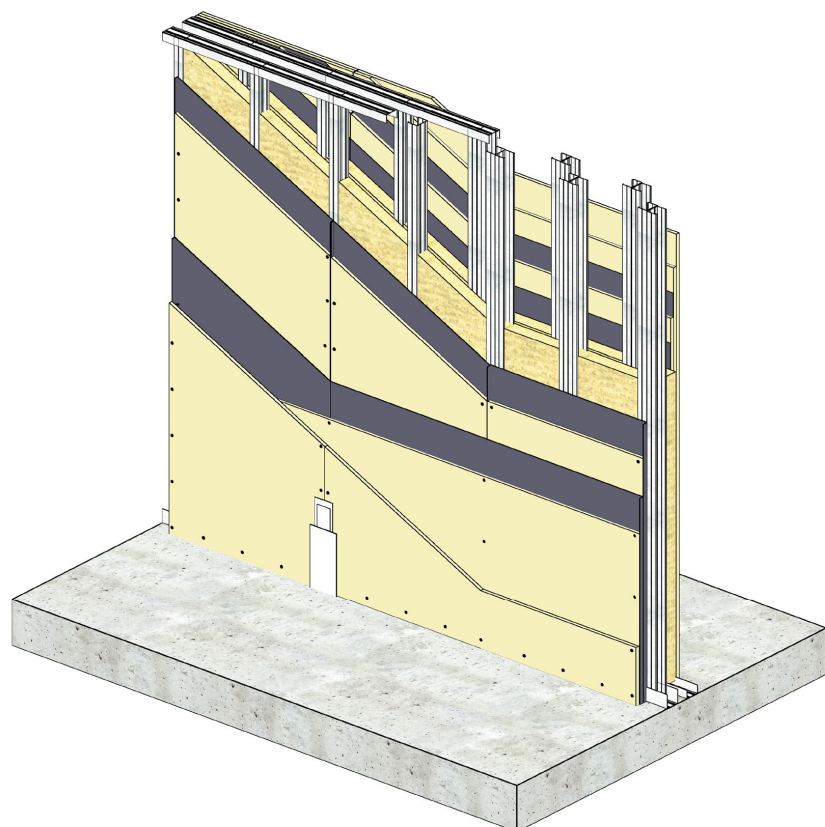
- 7** Mise en oeuvre de la 3ème peau avec un parement Knauf KS13 **côté effraction**.
Les plaques Knauf KS13 sont fixées verticalement.

Entraxe de vissage: 15 cm



- 8** Mise en oeuvre de la 3ème peau **côté opposé** avec un parement Knauf KS13.
Les plaques Knauf KS13 sont fixées verticalement.

Entraxe de vissage: 15 cm



CLOISONS ANTIEFFRACTION

9 POINTS SINGULIERS: INTEGRATION DE PORTES

Il n'existe pas de préconisations particulières pour l'intégration de portes dans les cloisons anti-effraction Knauf Sûreté. Cela dépend des menuiseries à intégrer.

Le NF DTU 25.41 donne des préconisations de raccordement des cloisons aux huisseries selon le type de porte (légère, lourde et très lourde) qui dépend des dimensions et du poids des portes.

Les portes entrant dans le cadre des système anti-effraction sont généralement des portes très lourdes. Conformément au DTU 25.41, en raison des fortes sollicitations mécaniques liées à ce type de menuiserie, la fixation de ces portes doit être assurée indépendamment des cloisons. Elles doivent être fixée sur une ossature support spécifique hors lot cloison.

Par exemple une structure de serrurerie avec des tubes carrés ou UA48 de part et d'autre de la porte et une traverse horizontale au niveau du haut de la porte, en imposte. La structure devra être dimensionnée pour reprendre les différentes charges (la porte, les sollicitations à l'ouverture et fermeture et les descentes de charges de la cloison Sûreté en imposte). Les ossatures de la cloison viendront au plus près de cette structure et les plaques seront vissées sur les ossatures et la structure.

Ce type de détail relève généralement des préconisations du fabricant de menuiserie, du PV et/ou Avis Technique (CNPP par exemple) de la porte qui précise aussi comment finir au niveau du cadre de porte afin de traiter la jonction qui ne doit pas constituer un point faible.

