

# RÈGLES PROFESSIONNELLES

Chambre Syndicale Française de l'Étanchéité



Isolants supports  
d'étanchéité en  
indépendance sous  
protection lourde

4<sup>e</sup> édition juillet 2024



PROFESSIONNELS  
DE L'ÉTANCHÉITÉ  
CHAMBRE SYNDICALE FRANÇAISE  
DE L'ÉTANCHÉITÉ



# COMITÉ DE RÉDACTION

## Animatrice :

H. BECHRAOUI

IKO INSULATIONS

*Présidente de la sous-commission  
Isolation thermique de la CSFE*

## Membres :

M. BAUD

PITTSBURGH CORNING France

M. BECARD

LNE

M. BENCHET

URSA

M. CHADEL

SAINT-GOBAIN ISOVER

M. DA SILVA

RECTICEL INSULATION SAS

Mme DESPREZ

UNILIN BV

M. DHENIN

JACKON INSULATION

M. DOUCEY

SOPREMA SAS

Mme GREINER

SITEK INSULATION

M. GUINET

CSTB

M. HOTTON

CSFE

M. JORET

KINGSPAN

M. KOENEN

LNE

M. LUTZ

BAUDER

M. MICHEL

CSFE

Mme MINON

CSTB

Mme PENNEL

HIRSCH FRANCE

M. PERSUY

KNAUF BATIMENT

Mme RACAPE

SIKA

M. RICHARD

ROCKWOOL France SAS

M. Alexis DUBOIS (Socotec CONSTRUCTION) a apporté son expérience professionnelle et sa compétence technique à la relecture critique de ce document. Qu'il en soit vivement remercié

# AVANT-PROPOS

En date du 9 juin 2016, la Commission Chargée de Formuler des Avis Techniques (CCFAT) a décidé de sortir du domaine d'application de la procédure d'Avis Technique, l'utilisation des panneaux :

- en polystyrène expansé (EPS) ;
- en polyuréthane ou polyisocyanurate (PUR/PIR) parementés ;

non porteurs en support d'étanchéité sous protection lourde, mis en œuvre sur éléments porteurs maçonnés, en béton cellulaire, en bois et panneaux à base de bois, ou tôles d'acier nervurées, du fait du caractère traditionnel de cette utilisation.

En date du 16 octobre 2018, la CCFAT a décidé de sortir du domaine d'application de la procédure l'utilisation des panneaux :

- en laine de roche (MWR) nue ;
- en laine de roche (MWR) parementés bitume ;
- en laine de verre (MWG) nue ;
- en laine de verre (MWG) parementés bitume ;
- en perlite expansée (EPB) nue ;
- en perlite expansée (EPB) parementés bitume ;
- en perlite expansée (EPB) pentés ;
- en verre cellulaire (CG) ;

non porteurs en support d'étanchéité sous protection lourde, mis en œuvre sur éléments porteurs maçonnés, en béton cellulaire, en bois et panneaux à base de bois, ou tôles d'acier nervurées, du fait du caractère traditionnel de cette utilisation.

À partir du 30 juin 2021, l'utilisation des panneaux isolants supports d'étanchéité sous protection lourde devient une technique traditionnelle, un référentiel consacrant cette traditionalisation est nécessaire.

La CSFE a donc rédigé les présentes Règles professionnelles relatives aux isolants supports d'étanchéité en indépendance sous protection lourde, bénéficiant de la certification ACERMI\* pour les caractéristiques d'aptitude à l'emploi définies dans la suite du document et issues de l'expérience reconnue et réussie.

Cette certification garantit aux utilisateurs les performances et l'aptitude à l'emploi des isolants dans les ouvrages dans lesquels ils sont mis en œuvre.

Le référentiel de certification ACERMI est disponible à l'adresse suivante :

<https://www.acermi.com/fr/documents-reference/referentiels-acermi>

*\*Le titulaire du marché pourra proposer au maître d'ouvrage des produits qui bénéficient de modes de preuve en vigueur dans d'autres États Membres de l'Espace économique européen, qu'il estime équivalents et qui sont attestés par des organismes bénéficiant de l'accréditation délivrée par des organismes signataires des accords dits "E. A".*

*Dans tous les cas, le titulaire du marché devra alors apporter au maître d'ouvrage les éléments de preuve qui sont nécessaires à l'appréciation de l'équivalence.*

*On entend par équivalence : caractéristiques certifiées identiques et modalités d'évaluation (audit, essais) identiques.*

*L'acceptation par le maître d'ouvrage d'une telle équivalence suppose que tous les documents justificatifs de cette équivalence lui soient présentés au moins un mois avant tout acte constituant un début d'approvisionnement. Le maître d'ouvrage dispose d'un délai de trente jours calendaires pour accepter ou refuser l'équivalence du produit ou procédé proposé.*

Comité de Rédaction	3
Avant-Propos	4
Sommaire	5
<b>1</b> Objet	<b>6</b>
<b>2</b> Domaine d'application	<b>7</b>
<b>3</b> Documents techniques de référence	<b>10</b>
<b>4</b> Matériaux	<b>12</b>
4.1 Isolant non porteur support d'étanchéité	12
4.2 Autres matériaux	12
4.2.1 Colle à froid	12
4.2.2 Enduit d'application à chaud (EAC)	12
4.2.3 Fixations mécaniques	12
4.2.4 Revêtement d'étanchéité	12
4.2.5 Pare-vapeur	12
4.3 Protection lourde	13
<b>5</b> Description de la mise en œuvre en partie courante - cas des travaux neufs	<b>16</b>
5.1 Vérification du panneau isolant sous charge descendante	16
5.2 Précautions de pose	17
5.3 Dispositions communes de mise en œuvre	18
5.3.1 Mise en œuvre du pare-vapeur	18
5.3.2 Mise en œuvre des panneaux isolants	18
5.3.3 Mise en œuvre du revêtement d'étanchéité	19
5.3.4 Mise en œuvre de la protection lourde	19
5.4 Spécifications de mise en œuvre particulières à chaque type d'isolant	19
<b>6</b> Description des points singuliers	<b>20</b>
6.1 Relevés	20
6.2 Entrées d'eaux pluviales (E.E.P.)	20
<b>7</b> Travaux de réfection	<b>20</b>
<b>8</b> Cas particulier du climat de montagne	<b>21</b>
<b>9</b> Cas particulier des DROM	<b>21</b>
<b>10</b> Panneaux en laine minérale (MW)	<b>22</b>
10.1 Caractéristiques minimales liées à l'utilisation	22
10.2 Caractéristiques d'aptitude à l'emploi certifiées	23
10.3 Spécificités de mise en œuvre	26
10.3.1 Précautions de pose	26
10.3.2 Mise en œuvre en un lit	26
10.3.3 Mise en œuvre en plusieurs lits	27
10.3.4 Cas particulier des travaux de réfection	27
<b>11</b> Panneaux en polystyrène expansé (EPS)	<b>28</b>
11.1 Caractéristiques minimales liées à l'utilisation	28
11.2 Caractéristiques d'aptitude à l'emploi certifiées	30
11.3 Spécificités de mise en œuvre	32
11.3.1 Mise en œuvre en un lit	32
11.3.2 Mise en œuvre en plusieurs lits	32
11.3.3 Cas particulier des travaux de réfection	33
<b>12</b> Panneaux en polyuréthane (PU)	<b>34</b>
12.1 Caractéristiques minimales liées à l'utilisation	34
12.2 Caractéristiques d'aptitude à l'emploi certifiées	36
12.2.1 Panneaux à parement multicouche	36
12.2.2 Panneaux à parement aluminium 50 µm	37
12.2.3 Panneaux à parement aluminium 37 µm	38
12.2.4 Stockage des panneaux en usine	40
12.3 Spécificités de mise en œuvre	40
12.3.1 Sur élément porteur en maçonnerie et dalles de béton cellulaire autoclavé armé	40
12.3.2 Sur élément porteur en tôles d'acier nervurées	42
12.3.3 Sur élément porteur en bois et panneaux à base de bois	43
12.3.4 Cas particulier des travaux de réfection	43
<b>13</b> Panneaux en verre cellulaire (CG)	<b>44</b>
13.1 Caractéristiques minimales liées à l'utilisation	44
13.2 Caractéristiques d'aptitude à l'emploi certifiées	46
13.3 Spécificités de mise en œuvre	47
13.3.1 Sur élément porteur en maçonnerie ou en dalles de béton cellulaire autoclavé armé	47
13.3.2 Sur élément porteur en bois et panneaux à base de bois	48
13.3.3 Sur élément porteur en tôles d'acier nervurées	48
13.3.4 Cas particulier des travaux de réfection	49
<b>14</b> Panneaux en perlite expansée fibrée (EPB)	<b>50</b>
14.1 Caractéristiques minimales liées à l'utilisation	50
14.2 Caractéristiques d'aptitude à l'emploi certifiées	51
14.3 Spécificités de mise en œuvre	52
14.3.1 Mise en œuvre en un lit des panneaux plans et pentes	52
14.3.2 Mise en œuvre en plusieurs lits des panneaux plans et pentes	52
14.3.3 Mise en œuvre en plusieurs lits avec un lit inférieur de nature différente	53
14.3.4 Spécificités des panneaux pentes	53
14.3.5 Cas particulier des travaux de réfection	53
<b>Annexe A</b> Fiche technique d'un panneau isolant conforme aux Règles professionnelles CSFE « isolants supports d'étanchéité en indépendance sous protection lourde » - 4 <sup>e</sup> édition juillet 2024 - Informations nécessaires	<b>54</b>
<b>Annexe B</b> Mise en œuvre des isolants pentés	<b>55</b>
<b>Annexe C</b> Règles de calcul du tassement absolu des isolants en fonction de l'épaisseur et de la charge appliquée	<b>56</b>
<b>Annexe D</b> Règles d'association d'isolants de classe de compressibilité différente	<b>57</b>

# 1 OBJET

Le présent document traite des caractéristiques et des règles générales de mise en œuvre en toiture-terrasse des panneaux isolants thermiques non porteurs supports de revêtement d'étanchéité posé en indépendance sous protection lourde et bénéficiant de la certification ACERMI\* pour leurs caractéristiques d'aptitude à l'emploi, suivants :

- en laine minérale (MW), relevant de la norme NF EN 13162+A1 ;
- en polystyrène expansé (EPS), relevant de la norme NF EN 13163+A2 ;
- en mousse rigide de polyuréthane (PU), relevant de la norme NF EN 13165+A2 ;
- en verre cellulaire (CG), relevant de la norme NF EN 13167+A1 ;
- en perlite expansée fibrée (EPB), relevant de la norme NF EN 13169+A1.

Les panneaux isolants font l'objet d'une fiche technique contenant les informations nécessaires à l'application des présentes Règles professionnelles et définies en annexe A.

Ces panneaux peuvent s'employer :

- en un lit ou plusieurs lits du même produit ;
- dans le cas d'un revêtement d'étanchéité à base d'asphalte, le DTA ou l'ATec du revêtement peut préconiser une superposition d'isolants de nature différente.

Ce document ne reprend pas les exigences des référentiels et réglementations applicables lors de la mise en œuvre des panneaux décrits dans ce document. Ces référentiels et réglementations sont à appliquer.

**NOTE** : par exemple en matière de pente, de destination, de classe d'hygrométrie, d'isolation thermique, etc.

## **Les panneaux isolants qui bénéficient d'un DTA en cours de validité en support de revêtement d'étanchéité apparent mis en œuvre :**

- en semi-indépendance par fixation mécanique ;
- et/ou en semi-indépendance par autoadhésivité ;
- et/ou en adhérence par soudure à la flamme ou collage à froid,

peuvent recevoir une étanchéité sous protection lourde, avec une mise en œuvre de ces panneaux isolants telle que décrite dans leur DTA.

Les modes de mise en œuvre du revêtement d'étanchéité sont ceux définis dans le DTA de l'isolant.

Le revêtement d'étanchéité peut également être mis en œuvre en indépendance sur ces panneaux, selon les présentes Règles professionnelles.

La protection lourde est mise en œuvre selon les prescriptions des présentes Règles professionnelles.

La nature et les caractéristiques des panneaux isolants décrites dans leurs DTA doivent répondre au moins aux exigences des présentes Règles professionnelles. Les caractéristiques décrites dans ces Règles, ne figurant pas dans les DTA doivent être certifiées.

\*Voir le renvoi de l'avant-propos.

## 2 DOMAINE D'APPLICATION

Les présentes Règles professionnelles s'appliquent aux toitures-terrasses avec revêtement d'étanchéité posé en indépendance sous protection lourde, avec les éléments porteurs suivants :

- maçonnerie conforme aux NF DTU 20.12, NF DTU 43.1, NF DTU 43.11 et au e-Cahier CSTB 3644 ;
- dalles de béton cellulaire autoclavé armé uniquement dans le cas de réfection, ayant fait l'objet d'un Avis Technique (ATec) ou d'un Document Technique d'Application (DTA) pour l'emploi en élément porteur d'isolation et d'étanchéité ;
- bois et panneaux à base de bois conformes au NF DTU 43.4 ou aux Recommandations professionnelles RAGE « Toitures-terrasses accessibles aux piétons avec élément porteur en bois et panneaux à base de bois avec revêtement d'étanchéité » ou faisant l'objet d'un Avis Technique (ATec) ou d'un Document Technique d'Application (DTA) pour l'emploi en élément porteur d'isolation et d'étanchéité ;
- tôles d'acier nervurées (TAN) pleines, perforées ou crevées, marquées CE selon la norme NF EN 14782, conformes au NF DTU 43.3, à la NF P34-401-2 et au e-Cahier CSTB 3644 ;
- tôles d'acier nervurées (TAN) pleines ou perforées à ouverture haute de nervure supérieure à 70 mm marquées CE selon la norme NF EN 14782, conformes à la NF P34-401-2, au Cahier CSTB 3537\_V2 et au e-Cahier CSTB 3644.

La pente minimale de l'élément porteur est conforme aux référentiels susvisés, la pente maximale est de 5%.

L'usage de fixations mécaniques est exclu au-dessus de locaux à très forte hygrométrie ( $W/n > 7,5\text{g/m}^3$ ), sur les formes de pente en béton lourd ou léger, les corps creux avec ou sans chape de répartition, les planchers à chauffage intégré, les planchers comportant des distributions électriques noyées, les planchers de type D définis dans Le NF DTU 20.12.

Sont concernés les travaux neufs réalisés en France métropolitaine en climat de plaine et de montagne et dans les Départements et Régions d'Outre-Mer (DROM).

**NOTE :** sur prescriptions particulières des DPM, l'utilisation des présentes Règles professionnelles peut être envisagé dans les pays et territoires d'outre-mer (PTOM).

Sont également concernés les travaux de réfection réalisés selon le NF DTU 43.5.

Le tableau 1 ci-après définit ces utilisations, selon l'élément porteur et la nature de l'isolant.

Les isolants pentés sont visés en travaux neufs uniquement sur élément porteur en maçonnerie et en travaux de réfection, sur éléments porteurs en maçonnerie, bois et panneaux à base de bois et tôles d'acier nervurées. Les spécificités de mise en œuvre sont définies en annexe B.

Climat	Élément porteur	Isolant				
		Laine minérale (MW) Voir §10	Polystyrène expansé (EPS) Voir §11	Polyuréthane (PU) Voir §12	Verre cellulaire (CG) Voir §13	Perlite expansée fibrée (EPB) Voir §14
Plaine	Maçonnerie	oui	oui	oui	oui	oui
	Dalles de béton cellulaire autoclavé armé	oui	oui	oui	oui	oui
	Bois et panneaux à base de bois	oui	oui	oui	oui	oui
	TAN	oui	oui	oui	oui	oui
Montagne	Maçonnerie	oui	oui	oui	oui	oui
	Dalles de béton cellulaire autoclavé armé					
	Bois et panneaux à base de bois	oui <sup>(1)</sup>	oui <sup>(1)</sup>	oui <sup>(1)</sup>	oui <sup>(1)</sup>	oui <sup>(1)</sup>
	TAN	oui <sup>(1)</sup>	oui <sup>(1)</sup>	oui <sup>(1)</sup>	oui <sup>(1)</sup>	oui <sup>(1)</sup>
DROM	Maçonnerie		oui	oui	oui	oui
	Dalles de béton cellulaire autoclavé armé					
	Bois et panneaux à base de bois					
	TAN		oui	oui	oui	oui

<sup>(1)</sup> Uniquement avec porte-neige relié à la charpente.

Les cases   correspondent à des exclusions d'emploi.

**Tableau 1 - Climats concernés, selon l'élément porteur et la nature de l'isolant**

Sont visées les destinations de toitures-terrasses suivantes :

- toitures-terrasses inaccessibles, y compris chemins de circulation, y compris celles destinées à la retenue temporaire des eaux pluviales ;
- toitures-terrasses techniques ou avec zones techniques, y compris chemins de nacelle sur pneus ;
- toitures-terrasses accessibles aux piétons et au séjour, y compris sous protection par dalles sur plots et par platelage bois ;
- toitures-terrasses accessibles aux véhicules légers et lourds ;
- toitures-terrasses jardins ;
- terrasses et toitures végétalisées.

Le tableau 2 récapitule les destinations possibles, selon l'élément porteur et la nature de l'isolant thermique.

Destination toiture-terrasse	Élément porteur	Isolant				
		Laine minérale (MW)	Polystyrène expansé (EPS)	Polyuréthane <sup>(9)</sup> (PU)	Verre cellulaire (CG)	Perlite expansée fibrée (EPB)
Inaccessible et chemins de circulation associés	Maçonnerie	oui	oui	oui	oui	oui
	Dalles de béton cellulaire autoclavé armé <sup>(1)</sup>	oui	oui	oui	oui	oui
	Bois et panneaux à base de bois <sup>(1)</sup>	oui	oui	oui	oui	oui
	TAN <sup>(1)</sup>	oui	oui	oui	oui	oui
Inaccessible, à retenue temporaire des eaux pluviales	Maçonnerie		oui <sup>(2)</sup>	oui	oui	oui
Technique, zones techniques et chemins de circulation associés <sup>(7)</sup>	Maçonnerie	oui <sup>(2)(3)</sup>	oui <sup>(2)(3)</sup>	oui	oui	oui
	Dalles de béton cellulaire autoclavé armé <sup>(4)</sup>	oui <sup>(2)</sup>	oui <sup>(2)</sup>	oui	oui	oui
	Bois et panneaux à base de bois <sup>(4)</sup>	oui <sup>(2)</sup>	oui <sup>(2)</sup>	oui	oui	oui
	TAN <sup>(4)</sup>	oui <sup>(2)</sup>	oui <sup>(2)</sup>	oui	oui	oui
Chemins de nacelles sur pneus	Maçonnerie			oui	oui	oui
Végétalisée <sup>(8)</sup>	Maçonnerie	oui <sup>(2)</sup>	oui <sup>(2)</sup>	oui	oui	oui
	Dalles de béton cellulaire autoclavé armé	oui <sup>(2)</sup>	oui <sup>(2)</sup>	oui	oui	oui
	Bois et panneaux à base de bois	oui <sup>(2)</sup>	oui <sup>(2)</sup>	oui	oui	oui
	TAN	oui <sup>(2)</sup>	oui <sup>(2)</sup>	oui	oui	oui
Jardin	Maçonnerie		oui <sup>(2)(5)</sup>	oui	oui	oui
Accessible aux piétons et au séjour	Maçonnerie		oui <sup>(2)(5)</sup>	oui	oui	oui
	Bois et panneaux à base de bois <sup>(6)</sup>		oui <sup>(2)(5)</sup>	oui	oui	oui
Accessible aux véhicules légers et lourds	Maçonnerie				oui	oui

<sup>(1)</sup> Ces éléments porteurs ne sont pas visés en toiture-terrasse à retenue temporaire des eaux pluviales.

<sup>(2)</sup> Classe de compressibilité C.

<sup>(3)</sup> Hors chemins de nacelles.

<sup>(4)</sup> Ces éléments porteurs ne sont pas visés en toitures techniques avec chemins de nacelles.

<sup>(5)</sup> Uniquement pour des EPS de contrainte en compression CS(10) ≥ 150 kPa.

<sup>(6)</sup> Sont visés uniquement les panneaux de bois CLT bénéficiant d'un Avis Technique ou d'un Document Technique d'Application visant la toiture-terrasse accessible piétons avec protection par dalles sur plots et le bois ou les panneaux à base de bois relevant des Recommandation professionnelles RAGE « Toitures-terrasses accessibles aux piétons avec élément porteur en bois et panneaux à base de bois avec revêtement d'étanchéité ».

<sup>(7)</sup> Les chemins de circulation sont considérés comme techniques sauf prescription des DPM (Documents Particuliers du Marché).

<sup>(8)</sup> L'Avis Technique du système de végétalisation et le DTA du revêtement d'étanchéité doivent viser la pose en indépendance.

<sup>(9)</sup> Se référer aux tableaux 17.1 et 17.2 et 17.3 pour les destinations en fonction du parement.

Les cases   correspondent à des exclusions d'emploi.

**Tableau 2 - Destinations de toiture-terrasse, selon l'élément porteur et la nature de l'isolant**

# 3 DOCUMENTS TECHNIQUES DE RÉFÉRENCE

Les documents de référence suivants sont indispensables pour l'application du présent document. C'est la dernière édition du document de référence (y compris les éventuels amendements) qui s'applique.

**NF DTU 20.12**, Gros œuvre en maçonnerie des toitures destinées à recevoir un revêtement d'étanchéité (Indice de classement : P10-203).

**NF DTU 43.1**, Travaux de bâtiment - Étanchéité des toitures-terrasses et toitures inclinées avec éléments porteurs en maçonnerie en climat de plaine (Indice de classement : P84-204).

**NF DTU 43.11**, Travaux de bâtiment - Étanchéité des toitures-terrasses et toitures inclinées avec éléments porteurs en maçonnerie en climat de montagne (Indice de classement : P84-211).

**NF DTU 43.3**, Travaux de bâtiment - Mise en œuvre des toitures en tôle d'acier nervurées avec revêtement d'étanchéité (Indice de classement : P84-206).

**NF DTU 43.4**, Travaux de bâtiment - Toitures en éléments porteurs en bois et panneaux à base de bois avec revêtement d'étanchéité (Indice de classement : P84-207).

**NF DTU 43.5**, Travaux de bâtiment - Réfection des ouvrages d'étanchéité des toitures-terrasses ou inclinées (Indice de classement : P84-208).

**Règles Professionnelles** pour la conception et la réalisation des toitures-terrasses et balcons étanchés avec protection par platelage en bois.

**Règles professionnelles** pour la conception et la réalisation des terrasses et toitures végétalisées.

**Règles professionnelles** Dalles céramiques sur plots sur étanchéité.

**Recommandations professionnelles RAGE** « Toitures-terrasses accessibles aux piétons avec élément porteur en bois et panneaux à base de bois avec revêtement d'étanchéité ».

**NF EN 314-2**, Contreplaqué - Qualité du collage - Partie 2 : exigences.

**NF EN 350**, Durabilité du bois et des matériaux dérivés du bois - Méthodes d'essai et de classification de la durabilité vis-à-vis des agents biologiques du bois et des matériaux dérivés du bois - Durabilité du bois et des matériaux dérivés du bois - Méthodes d'essai et de classification de la durabilité à l'eau du bois et des matériaux à base de bois.

**NF EN 636**, Contreplaqué - Exigences.

**NF EN 822**, Produits isolants thermiques destinés aux applications du bâtiment - Détermination de la longueur et de la largeur.

**NF EN 823**, Produits isolants thermiques destinés aux applications du bâtiment - Détermination de l'épaisseur.

**NF EN 824**, Produits isolants thermiques destinés aux applications du bâtiment - Détermination de l'équerrage.

**NF EN 825**, Produits isolants thermiques destinés aux applications du bâtiment - Détermination de la planéité.

**NF EN 826**, Produits isolants thermiques destinés aux applications du bâtiment - Détermination du comportement en compression.

**NF EN 1604**, Produits isolants thermiques destinés aux applications du bâtiment - Détermination de la stabilité dimensionnelle dans des conditions de température et d'humidité spécifiées.

**NF EN 1607**, Produits isolants thermiques destinés aux applications du bâtiment - Détermination de la résistance à la traction perpendiculairement aux faces.

**NF EN 10263-3**, Barres, fil machine et fil en acier pour transformation à froid et extrusion à froid - Partie 3 : conditions techniques de livraison des aciers de cémentation (Indice de classement : A35-564-3).

**NF EN 10263-5**, Barres, fil machine et fils en acier pour transformation à froid et extrusion à froid - Partie 5 : conditions techniques de livraison des aciers inoxydables (Indice de classement : A35-564-5).

**NF EN 12430**, Produits isolants thermiques destinés aux applications du bâtiment - Détermination du comportement sous charge ponctuelle.

**NF EN 12667**, Performance thermique des matériaux et produits pour le bâtiment - Détermination de la résistance thermique par la méthode de la plaque chaude gardée et la méthode fluxmétrique - Produits de haute et moyenne résistance thermique.

**NF EN 12939**, Performance thermique des matériaux et produits pour le bâtiment - Détermination de la résistance thermique par la méthode de la plaque chaude gardée et la méthode fluxmétrique - Produits épais de haute et moyenne résistance thermique.

**NF EN 13162+A1**, Produits isolants thermiques pour le bâtiment - Produits manufacturés en laine minérale (MW) - Spécification (Indice de classement : P75-403).

**NF EN 13163+A2**, Produits isolants thermiques pour le bâtiment - Produits manufacturés en polystyrène expansé (EPS) - Spécification (Indice de classement : P75-404).

**NF EN 13165+A2**, Produits isolants thermiques pour le bâtiment - Produits manufacturés en mousse rigide de polyuréthane (PU) – Spécification (Indice de classement : P75-406).

**NF EN 13167+A1**, Produits isolants thermiques pour le bâtiment - Produits manufacturés en verre cellulaire (CG) - Spécification (Indice de classement : P75-408).

**NF EN 13169+A1**, Produits isolants thermiques pour le bâtiment - Produits manufacturés en panneaux de perlite expansée (EPB) - Spécification (Indice de classement : P75-410).

**NF EN 13501-1**, Classement au feu des produits et éléments de construction - Partie 1 : classement à partir des données d'essais de réaction au feu.

**NF EN 14782**, Plaques métalliques autoportantes pour couverture, bardages extérieur et intérieur et cloisons - Spécification de produit et exigences.

**NF EN ISO 29767**, Produits isolants thermiques destinés aux applications du bâtiment - Détermination de l'absorption d'eau à court terme par immersion partielle.

**NF P 30-317**, Travaux de couverture et de bardage - Éléments de fixation - Revêtements d'étanchéité et isolants-supports fixés mécaniquement - Méthode d'essai conventionnelle de la caractéristique « solide au pas » des fixations.

**NF P34-401-2**, Tôles d'acier nervurées galvanisées prélaquées ou non - Caractéristiques dimensionnelles - Partie 2 : toiture.

**Cahier CSTB 3537\_V2**, Panneaux isolants non porteurs supports d'étanchéité mis en œuvre sur éléments porteurs en tôles d'acier nervurées dont l'ouverture haute de nervure est supérieure à 70 mm - Cahier des Prescriptions Techniques communes minimales pour la conception et la réalisation de toitures avec isolation sur ces éléments porteurs.

**Cahier CSTB 3564**, Résistance au vent des isolants, supports de systèmes d'étanchéité de toitures - Cahier des Prescriptions Techniques concernant la délivrance et l'application des Documents Techniques d'Application.

**Cahier CSTB 3644**, Supports de systèmes d'étanchéité de toitures dans les départements d'outre-mer (DOM) - Cahier des Prescriptions Techniques communes.

**Cahier CSTB 3741\_V2**, Isolation thermique des relevés d'étanchéité sur acrotères en béton des toitures accessibles, inaccessibles, techniques, terrasses et toitures végétalisées, jardins sur éléments porteurs en maçonnerie - Cahier des Prescriptions Techniques.

**Les DTA ou ATec des GS 3.1 et 3.3** d'éléments porteurs CLT et de planchers mixtes bois/béton justifiant leur utilisation en tant que support d'isolation et de revêtement d'étanchéité.

**Les ATec ou DTA du GS 5.2** de revêtements d'étanchéité visant leur application sur les isolants du présent document, d'EAC, de revêtements d'étanchéité citant des EAC, de systèmes de végétalisation pour une mise en œuvre en indépendance du revêtement d'étanchéité.

**Référentiels d'essais** Règles professionnelles Isolants supports d'étanchéité en indépendance sous protection lourde et Règles professionnelles Isolation inversée de toiture-terrasse.

# 4 MATÉRIAUX

## 4.1 ISOLANT NON PORTEUR SUPPORT D'ÉTANCHÉITÉ

Chaque type de panneau isolant est défini dans les chapitres spécifiques suivants :

- 10 Panneaux en laine minérale (MW) ;
- 11 Panneaux en polystyrène expansé (EPS) ;
- 12 Panneaux en mousse rigide de polyuréthane (PU) ;
- 13 Panneaux en verre cellulaire (CG) ;
- 14 Panneaux en perlite expansée fibrée (EPB).

## 4.2 AUTRES MATÉRIAUX

### 4.2.1 COLLE À FROID

Les colles à froid pour le collage de l'isolant, sous protection rapportée doivent être compatibles avec l'isolant et systématiquement renseignées sur la fiche technique du fabricant du panneau isolant.

### 4.2.2 ENDUIT D'APPLICATION À CHAUD (EAC)

Bitume exempt de bitume oxydé bénéficiant d'un Avis Technique ou cité dans un Document Technique d'Application de revêtement d'étanchéité, visant le collage des laines minérales et/ou de la perlite expansée fibrée et/ou du verre cellulaire.

### 4.2.3 FIXATIONS MÉCANIQUES

Fixations conformes aux prescriptions des NF DTU de la série 43 et au Cahier CSTB 3564.

Les attelages de fixations mécaniques doivent être du type "solide au pas" dans le cas de panneaux isolants dont la compression à 10% de déformation de l'isolant support CS(10Y) est inférieure à 100 kPa (norme NF EN 826). Ils sont munis d'un dispositif empêchant le dépassement de l'élément de liaison (vis par exemple) au-dessus de la plaquette ou rondelle de répartition. Les attelages conformes à la norme NF P 30-317 satisfont à cette condition.

Sont concernés les attelages vis + plaquettes métalliques et les attelages à rupture de pont thermique.

Les fixations à rupture de pont thermique sont composées d'un fût polyamide PA 6 ou 6.6 et d'une vis autoperceuse en fil d'acier de cémentation selon la norme NF EN 10263-3 ou en fil d'acier inoxydable selon la norme NF EN 10263-5.

### 4.2.4 REVÊTEMENT D'ÉTANCHÉITÉ

Les revêtements d'étanchéité sont :

- des membranes bitumineuses ;
- des membranes synthétiques ;
- des asphaltes et des systèmes mixtes en asphalte et membrane en bitume modifié,

définis dans les DTA ou ATec visant leur pose en indépendance et sous protection lourde, selon la nature des panneaux isolants cités au chapitre 1.

Selon la nature de l'isolant, peuvent être nécessaires un écran d'indépendance, une couche de séparation chimique, une feuille pour écran thermique, un écran anti-poussière.

### 4.2.5 PARE-VAPEUR

Pare-vapeur prescrits selon l'élément porteur, par le NF DTU 43.1, NF DTU 43.11, NF DTU 43.3 ou NF DTU 43.4 ou par le DTA du revêtement d'étanchéité.

## 4.3 PROTECTION LOURDE

Les protections lourdes visées par le présent document sont définies dans le DTA du revêtement d'étanchéité.

Ce sont les suivantes :

- protection lourde meuble, définie dans les NF DTU de la série 43 ;
- protection lourde dure coulée en place, y compris chemin de nacelle, définie dans les NF DTU 43.1, 43.11 et 20.12 ;
- dalles posées à sec, définies dans les NF DTU de la série 43 ;
- dalles sur plots en béton ou en pierre naturelle, définies dans les NF DTU 43.1 et 43.11 ;
- dalles céramiques sur plots, définies dans les Règles professionnelles « Dalles céramiques sur plots sur étanchéité » ;
- dalles sur plots en bois, définies dans un DTA de revêtement d'étanchéité ;
- platelage en bois sur plots, défini dans les Règles professionnelles pour la conception et la réalisation des toitures-terrasses et balcons étanchés avec protection par platelage en bois ;
- végétalisation, définie dans des ATec spécifiques visant la pose du revêtement d'étanchéité en indépendance ;
- terrasse jardin, définie dans les NF DTU 43.1 et 43.11.

Le tableau 3 ci-après définit les protections admises selon la destination, le type d'élément porteur et le climat. Il doit être utilisé en se référant également aux tableaux 1 et 2 qui peuvent restreindre leur utilisation, selon le type d'isolant et la destination de la toiture.

Protection	Destination	Élément porteur	Climat			
			Plaine	Montagne	DROM	
			Pente (%)			
Protection lourde meuble	Inaccessible et chemins de circulation associés	Maçonnerie	0 à 5	1 à 5		
		Dalles de béton cellulaire autoclavé armé	1 à 5			
		Bois et panneaux à base de bois	3 à 5	3 à 5 <sup>(1)</sup>		
		TAN	3 à 5	3 à 5 <sup>(1)</sup>		
	Inaccessible, à retenue temporaire des eaux pluviales	Maçonnerie	0			
		Dalles de béton cellulaire autoclavé armé				
		Bois et panneaux à base de bois				
		TAN				
Protection lourde dure (chape mortier ou dallage béton sur couche de désolidarisation)	Accessible aux piétons	Maçonnerie	1,5 à 5		2 à 5	
		Dalles de béton cellulaire autoclavé armé				
		Bois et panneaux à base de bois				
		TAN				
	Accessible aux véhicules légers et lourds	Maçonnerie	2 à 5 <sup>(8)</sup>	2 à 5 <sup>(8)(9)</sup>	2 à 5 <sup>(8)</sup>	
		Dalles de béton cellulaire autoclavé armé				
		Bois et panneaux base de bois				
		TAN				
	Rampes d'accès piétons, véhicules légers et lourds	Maçonnerie	5 à 18 <sup>(8)</sup>	5 à 18 <sup>(8)(9)</sup>	5 à 18 <sup>(8)</sup>	
		Dalles de béton cellulaire autoclavé armé				
		Bois et panneaux à base de bois				
		TAN				
	Chemins de nacelles	Maçonnerie	0 à 5	1 à 5 <sup>(10)</sup>	2 à 5	
		Dalles de béton cellulaire autoclavé armé				
		Bois et panneaux base de bois				
		TAN				
	Dalles en béton ou en pierre naturelle posées à sec sur couche de désolidarisation	Technique, zones techniques et chemins de circulation associés	Maçonnerie	0 à 5	1 à 5	
			Dalles de béton cellulaire autoclavé armé	1 à 5		
			Bois et panneaux à base de bois	3 à 5	3 à 5 <sup>(1)</sup>	
			TAN	3 à 5	3 à 5 <sup>(1)</sup>	
Dalles en béton préfabriquées ou en pierre naturelle sur couche de désolidarisation Pavés en béton sur couche de désolidarisation	Accessible aux piétons	Maçonnerie	1,5 à 5	1,5 à 5 <sup>(7)</sup>	2 à 5 <sup>(7)</sup>	
		Dalles de béton cellulaire autoclavé armé				
		Bois et panneaux à base de bois				
		TAN				
Dalles en béton ou en pierre naturelle sur plots	Accessible aux piétons	Maçonnerie	0 à 5	1 à 5	2 à 5 <sup>(2)</sup>	
		Dalles de béton cellulaire autoclavé armé				
		Bois et panneaux à base de bois	3 à 5 <sup>(3)</sup>	3 à 5 <sup>(4)</sup>		
		TAN				
Dalles céramiques sur plots	Accessible aux piétons	Maçonnerie	0 à 5	1 à 5		
		Dalles de béton cellulaire autoclavé armé				
		Bois et panneaux à base de bois	3 à 5 <sup>(3)(4)</sup>	3 à 5 <sup>(4)</sup>		
		TAN				

Protection	Destination	Élément porteur	Climat		
			Plaine	Montagne	DROM
			Pente (%)		
Dalles en bois sur plots	Accessible aux piétons	Maçonnerie	0 à 5 <sup>(5)</sup>	1 à 5 <sup>(5)</sup>	2 à 5 <sup>(5)</sup>
		Dalles de béton cellulaire autoclavé armé			
		Bois et panneaux à base de bois	3 à 5 <sup>(3)(5)</sup>	3 à 5 <sup>(4)(5)</sup>	
		TAN			
Platelage en bois sur plots	Accessible aux piétons	Maçonnerie	0 à 5		
		Dalles de béton cellulaire autoclavé armé			
		Bois et panneaux à base de bois	3 à 5 <sup>(3)</sup>		
		TAN			
Végétalisation	Inaccessible	Maçonnerie	≥ 0 <sup>(6)</sup>	≥ 1 <sup>(6)</sup>	
		Dalles de béton cellulaire autoclavé armé	≥ 1 <sup>(6)</sup>		
		Bois et panneaux à base de bois	≥ 3 <sup>(6)</sup>		
		TAN	≥ 3 <sup>(6)</sup>		
Jardin	Terrasse Jardin	Maçonnerie	0 à 5	1 à 5	2 à 5
		Dalles de béton cellulaire autoclavé armé			
		Bois et panneaux à base de bois			
		TAN			

<sup>(1)</sup> Uniquement avec porte-neige relié à la charpente.

<sup>(2)</sup> Si le DTA du revêtement d'étanchéité le prévoit, uniquement dans les DROM visés par ce DTA et dans la limite des conditions de vent définie dans le DTA.

<sup>(3)</sup> Dans le cas d'élément porteur défini dans les Recommandations professionnelles RAGE "Toitures-terrasses accessibles aux piétons avec élément porteur en bois et panneaux à base de bois avec revêtement d'étanchéité" ou faisant l'objet d'un ATec ou d'un DTA visant l'emploi en toiture - terrasse accessible aux piétons.

<sup>(4)</sup> Dans le cas d'élément porteur à usage structurel faisant l'objet d'un ATec ou d'un DTA visant l'emploi en toiture - terrasse accessible aux piétons avec protection par dalles sur plots pour le climat considéré.

<sup>(5)</sup> Si le DTA du revêtement d'étanchéité envisage la protection par dalles sur plots en bois pour le climat considéré et dans la limite des conditions de vent équivalentes à celles d'un bâtiment de hauteur de 20 m au-dessus du sol, situé en région de vent 3, relevant de la catégorie de terrain 0.

<sup>(6)</sup> Se référer à l'ATEc du procédé de végétalisation pour la pente maxi admise et la limite des conditions de vent.

<sup>(7)</sup> Uniquement protection en dalles en béton préfabriquées ou en pierre naturelle sur couche de désolidarisation.

<sup>(8)</sup> Pour les véhicules uniquement dallage en béton armé (les chapes en mortier de ciment ne sont pas admises).

<sup>(9)</sup> Pour la montagne uniquement dallage en béton armé avec couche de circulation obligatoire.

<sup>(10)</sup> Uniquement sur rails, voir NF DTU 43.11 P1-1.

Les cases   correspondent à des exclusions d'emploi.

**Tableau 3 - Protections lourdes admises selon la destination, l'élément porteur et le climat**

# 5 DESCRIPTION DE LA MISE EN ŒUVRE EN PARTIE COURANTE - CAS DES TRAVAUX NEUFS

## 5.1 VÉRIFICATION DU PANNEAU ISOLANT SOUS CHARGE DESCENDANTE

Selon le climat et la destination de la terrasse, le dimensionnement de l'isolant sous charge descendante est à vérifier.

La charge descendante appliquée sur l'isolant doit être inférieure ou égale à la contrainte admissible ou la charge de calcul déterminée à partir d'un essai de comportement sous charge maintenue et indiquée dans le certificat ACERMI de l'isolant pour l'usage envisagé.

Elle est calculée selon les référentiels à appliquer à l'élément porteur et/ou à la destination de la toiture (voir tableau 4).

Élément porteur	Climat	Destination toiture-terrasse	Charge descendante	
			Référentiel de calcul	Limite de la charge descendante <sup>(1)</sup>
Maçonnerie	Plaine	<ul style="list-style-type: none"> <li>• Technique ou avec zones techniques</li> <li>• Accessible aux piétons</li> <li>• Accessible aux véhicules légers</li> <li>• Accessibles aux véhicules légers lorsque la surface est &lt; à 500 m<sup>2</sup> ou lorsque R<sub>isolant</sub> est &lt; à 2 m<sup>2</sup>.K/W</li> <li>• Jardin</li> </ul>	NF DTU 43.1-P1-1 - 5.3	Contrainte admissible
		<ul style="list-style-type: none"> <li>• Chemins de nacelles sur pneus</li> <li>• Terrasses accessibles aux véhicules légers ou lourds, lorsque la surface est supérieure à 500 m<sup>2</sup> et lorsque R<sub>isolant</sub> est ≥ à 2 m<sup>2</sup>.K/W</li> </ul>	NF DTU 43.1-P1-1 + NF DTU 20.12 - annexe C	Rcs-ds
		TTV	RP TTV-V3 - 6.1.1.1 et Avis Technique du système de végétalisation	Contrainte admissible
	Montagne	Destinations selon tableau 3	NF DTU 43.11-P1-1 - 6.3	Valeur de calcul
	DROM	Accessible aux piétons selon tableau 3	NF DTU 43.1-P1-1 - 5.3	Contrainte admissible
Dalles de béton cellulaire autoclavé armé	Plaine	Technique ou avec zones techniques	NF DTU 43.1-P1-1 - 5.3	Contrainte admissible
		TTV	RP TTV-V3 - 6.1.1.1 et Avis Technique du système de végétalisation	Contrainte admissible
	Montagne			
	DROM			

Élément porteur	Climat	Destination toiture-terrasse	Charge descendante	
			Référentiel de calcul	Limite de la charge descendante <sup>(1)</sup>
Bois et panneaux à base de bois	Plaine	Technique ou avec zones techniques <sup>(2)</sup>	NF DTU 43.4- P1-1 - 6.1.1	Contrainte admissible
		Accessible avec protection sur plots	Recommandations professionnelles RAGE « Toitures accessibles aux piétons avec élément porteur en bois et panneaux à base de bois avec revêtement d'étanchéité » - annexe B - B4	Valeur de calcul
		TTV	RP TTV-V3 - 6.1.1.1 et Avis Technique du système de végétalisation	Contrainte admissible
	Montagne	<sup>(3)</sup>		
	DROM			
TAN	Plaine	Technique ou avec zones techniques <sup>(2)</sup>	NF DTU 43.3- P1-1 - 6.2.2.1	Contrainte admissible
		TTV	RP TTV-V3 - 6.1.1.1 et Avis Technique du système de végétalisation	Contrainte admissible
	Montagne	<sup>(3)</sup>		
	DROM			

<sup>(1)</sup> Un tassement de 2 mm quelle que soit l'épaisseur de l'isolant est le critère ayant conduit à la contrainte admissible ou à la valeur de calcul, servant à la vérification de l'aptitude de l'isolant à être employé sous charges descendantes.

<sup>(2)</sup> Seules la charge d'exploitation et la charge permanente de la protection sont à prendre en compte puisque les équipements et leurs supports sont reliés à la charpente.

<sup>(3)</sup> En climat de montagne, un porte-neige étant requis, pas de vérification particulière requise.

Les cases  correspondent à des exclusions d'emploi.

**Tableau 4 - Vérification des isolants sous charge descendante - Référentiels de calcul**

## 5.2 PRÉCAUTIONS DE POSE

Le stockage des panneaux sur chantier ne doit pas endommager les ouvrages déjà réalisés sur lesquels ils sont posés (élément porteur, isolant, étanchéité...).

En particulier, la manutention et le stockage sur un élément porteur en TAN ne peuvent se faire qu'après fixation et couturage de ces dernières. De plus, un platelage doit être aménagé dans les zones de réception des panneaux.

Ce stockage doit mettre les panneaux à l'abri des intempéries. Une organisation spécifique du chantier doit permettre de prévenir à tout moment, et en particulier en fin de journée, l'humidification de l'isolant posé.

Pour cela, la pose du pare-vapeur, des panneaux isolants, du revêtement d'étanchéité et de la protection doit être coordonnée pour assurer la mise hors d'eau en fin de journée ou en cas d'intempérie. Les dispositions relatives à la réalisation de cette mise hors d'eau sont décrites dans le DTA du revêtement d'étanchéité.

Les protections lourdes doivent être exécutées dès que possible et en tout cas dès la fin de l'exécution du revêtement d'étanchéité.

**NOTE :** la circulation du personnel et le stockage de matériels et matériaux étrangers à l'entreprise d'étanchéité sur un revêtement d'étanchéité non protégé mécaniquement (protection lourde dure, platelage provisoire) sont interdits.

## 5.3 DISPOSITIONS COMMUNES DE MISE EN ŒUVRE

### 5.3.1 MISE EN ŒUVRE DU PARE-VAPEUR

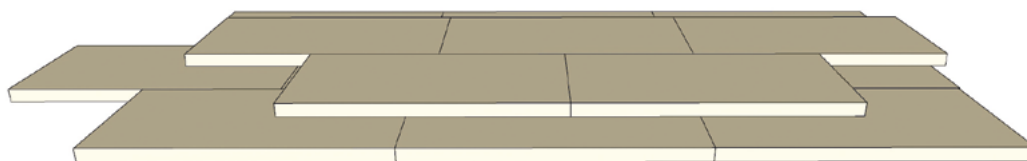
- Sur éléments porteurs en maçonnerie, on se conformera aux prescriptions des NF DTU 43.1, 43.11 ou à celles des DTA particuliers aux revêtements ;
- Sur éléments porteurs en dalles de béton cellulaire autoclavé armé, on se conformera aux prescriptions de leurs Avis Techniques particuliers qui précisent la nécessité ou non de pontage des joints entre dalles ou à celles des DTA particuliers aux revêtements ;
- Sur éléments porteurs en tôles d'acier nervurées, on se conformera aux prescriptions du NF DTU 43.3 ou à celles des DTA particuliers aux revêtements ou à l'élément porteur ;
- Sur éléments porteurs en bois et à base de bois, on se conformera aux prescriptions du NF DTU 43.4 ou à celles des DTA particuliers aux revêtements ou à l'élément porteur.

### 5.3.2 MISE EN ŒUVRE DES PANNEAUX ISOLANTS

Les panneaux sont posés en quinconce et jointifs.

Dans le cas de pose en plusieurs lits, les joints du lit supérieur sont décalés par rapport à ceux du lit inférieur (voir figure 1 ci-après).

Sur élément porteur en TAN, la ligne continue des joints entre panneaux est perpendiculaire aux nervures.



**Figure 1 : Schéma de principe de la mise en œuvre des panneaux en plusieurs lits (pose en quinconce)**

Les dispositions de mise en œuvre particulières à chacun des panneaux isolants sont décrites aux paragraphes spécifiques relatifs à chacun d'eux (voir chapitres 10 à 14).

La mise en œuvre des isolants pentés est définie en annexe B.

Sur élément porteur en TAN à ouverture haute de nervure, la ligne continue des joints longitudinaux des panneaux est obligatoirement perpendiculaire aux ondes de l'élément porteur.

Au droit des costières de rives et de lanterneaux, les découpes de panneaux, parallèles aux ondes du support, en contact avec les costières fixées sur l'élément porteur doivent être en appui supérieur ou égal à 30 mm sur au moins une plage contiguë et au moins deux plages contiguës dans le cas de costières fixées sur la structure.

Au droit d'EEP, en fond de noue ou en déversoir, l'isolant est décaissé conformément au NF DTU 43.3. Le porte-à-faux est déterminé dans cette zone et pour l'épaisseur restante d'isolant, en fonction de l'Ohn conformément au tableau « Épaisseur minimale du panneau utilisable en fonction de l'Ohn » figurant dans la fiche technique du panneau isolant (voir en annexe A, les informations nécessaires que doit contenir la fiche technique).

Il est possible de prévoir la mise en œuvre d'un platelage en tôles d'acier planes d'épaisseur  $\geq 0,5$  mm fixé sur l'élément porteur et conforme au NF DTU 43.3 au droit de la zone d'EEP.

### 5.3.3 MISE EN ŒUVRE DU REVÊTEMENT D'ÉTANCHÉITÉ

La mise en œuvre du revêtement d'étanchéité en indépendance sur les isolants visés au chapitre 1 et sous protection lourde est réalisée conformément à son DTA ou ATec, en fonction du type d'isolant.

### 5.3.4 MISE EN ŒUVRE DE LA PROTECTION LOURDE

Les protections lourdes rapportées sont celles décrites au 4.3 et sont mises en œuvre selon les référentiels cités dans ce paragraphe.

Certaines protections décrites dans les DTA du revêtement d'étanchéité peuvent imposer le collage des panneaux, l'application de la colle (compatibilité, quantité et répartition) étant décrite dans le DTA du revêtement d'étanchéité.

Dans le cas des chemins de nacelle sur pneus, les valeurs de Rcs et ds indiquées dans le certificat ACERMI de l'isolant permettent à la maîtrise d'œuvre de dimensionner l'ouvrage en béton.

## 5.4 SPÉCIFICATIONS DE MISE EN ŒUVRE PARTICULIÈRES À CHAQUE TYPE D'ISOLANT

Elles sont définies dans les chapitres spécifiques à chaque type d'isolant suivants :

- 10 Panneaux en laine minérale (MW) ;
- 11 Panneaux en polystyrène expansé (EPS) ;
- 12 Panneaux en mousse rigide de polyuréthane (PU) ;
- 13 Panneaux en verre cellulaire (CG) ;
- 14 Panneaux en perlite expansée fibrée (EPB).

# 6 DESCRIPTION DES POINTS SINGULIERS

---

## 6.1 RELEVÉS

Les relevés non isolés sont réalisés, selon le type d'élément porteur, conformément aux dispositions du NF DTU de la série 43 concerné ou de l'Avis Technique de l'élément porteur considéré, et du DTA du revêtement d'étanchéité.

Les relevés isolés sont réalisés :

- dans le cas d'isolant apte à recevoir un revêtement soudable bénéficiant d'un DTA pour une utilisation sous revêtement d'étanchéité apparent (laine minérale, perlite expansée fibrée, verre cellulaire), selon les dispositions des NF DTU de la série 43 et/ou du DTA du revêtement d'étanchéité ;
- dans le cas des autres isolants, selon les dispositions du cahier CSTB 3741\_V2, du DTA du panneau isolant admis sous revêtement d'étanchéité apparent et du DTA du revêtement d'étanchéité.

## 6.2 ENTRÉES D'EAUX PLUVIALES (EEP.)

Des dispositions particulières sont à respecter au droit des EEP dans le cas des éléments porteurs en tôles d'acier nervurées et en bois ou panneaux à base de bois.

Dans le cas d'EEP en fond de noue, un décaissé de 10 mm d'épaisseur minimale est à réaliser dans le panneau isolant de partie courante.

Dans le cas d'EEP en déversoir (latérale), un décaissé de 30 mm d'épaisseur minimale est réalisé dans l'isolant de façon à constituer un encuvement dont les dimensions minimales sont les suivantes :

- 0,25 m de part et d'autre de l'orifice d'évacuation, le long de l'acrotère ;
- 0,50 m perpendiculairement à l'acrotère.

Le décaissé peut être réalisé avec des panneaux d'épaisseur inférieure à celle des panneaux de partie courante ou par grugeage du panneau à l'aide d'un outil adapté à sa nature (voir paragraphe spécifique à chaque isolant) au niveau de l'EEP.

# 7 TRAVAUX DE RÉFECTION

---

Les travaux de réfection sont réalisés selon les dispositions du NF DTU 43.5.

L'étude des ouvrages existants, réalisée à partir des critères de conservation et de préparation des anciens revêtements d'étanchéité et des autres éléments de toiture (élément porteur, pare-vapeur, isolant thermique, protection) définis dans le NF DTU 43.5, permet de déterminer les solutions constructives relatives aux nouveaux ouvrages d'étanchéité.

La mise en œuvre de l'isolant est réalisée selon les dispositions des paragraphes « Cas particulier des travaux de réfection », spécifiques à chaque isolant.

Dans le cas d'isolants fixés mécaniquement, les attelages de fixations mécaniques sont solides au pas si la compression à 10 % de déformation du support isolant existant est inférieure à 100 kPa, ou si elle n'est pas connue.

Pour le cas spécifique des isolants pentés, leur mise en œuvre est définie en annexe B.

## 8 CAS PARTICULIER DU CLIMAT DE MONTAGNE

---

Dans le cas de travaux en climat de montagne, les isolants cités sont utilisés dans les conditions prévues :

- dans le NF DTU 43.11, pour les éléments porteurs en maçonnerie ;
- dans le NF DTU 43.3 pour les éléments porteurs en TAN, sous porte-neige relié à la charpente ;
- dans le NF DTU 43.4 pour les éléments porteurs en panneaux à base de bois, sous porte-neige relié à la charpente ;
- dans l'Avis Technique du système de végétalisation.

Le NF DTU 43.11 et l'Avis Technique du système de végétalisation indiquent la nécessité éventuelle d'avoir un porte-neige pour les toitures inaccessibles ou techniques selon le type de protection.

Lorsque l'élément porteur est en bois ou en panneaux à base de bois, non structuraux, ou en tôles d'acier nervurées, l'utilisation d'un porte-neige, relié à la charpente, est nécessaire.

Quelle que soit la destination de la toiture, y compris inaccessible, le comportement de l'isolant vis-à-vis du cumul des charges descendantes est déterminé à partir de l'essai de comportement sous charge maintenue en température (voir Référentiels d'essais – Règles professionnelles Isolants supports d'étanchéité en indépendance sous protection lourde et Règles professionnelles Isolation inversée de toiture-terrasse). Il ne devra pas excéder 2 mm.

## 9 CAS PARTICULIER DES DROM

---

Dans le cas de travaux dans les DROM, on se réfère aux dispositions décrites dans le Cahier des Prescriptions Techniques communes « supports de système d'étanchéité de toitures » dans les départements d'outre-mer (DOM) (Cahier CSTB 3644 d'octobre 2008).

Sont admis les éléments porteurs en maçonnerie et les tôles d'acier nervurées, et les panneaux isolants, selon le tableau 1.

La mise en œuvre du revêtement d'étanchéité est conforme à son DTA qui doit viser l'application dans les DROM.

Les protections lourdes assurent la résistance au vent et sont celles visées par le DTA du revêtement d'étanchéité pour la mise en œuvre dans les DROM.

La protection rapportée meuble est exclue.

# 10 PANNEAUX EN LAINE MINÉRALE (MW)

## 10.1 CARACTÉRISTIQUES MINIMALES LIÉES À L'UTILISATION

Selon l'utilisation prévue des panneaux, ceux-ci doivent répondre aux performances minimales rappelées dans le tableau 5 ci-après.

**NOTE :** pour les limites d'utilisation selon le climat et le type d'élément porteur, voir les tableaux 1 et 2.

Utilisation : accessibilité toiture <sup>(1)</sup>	Élément porteur			
	Maçonnerie	Dalles de béton cellulaire autoclavé armé	Bois et panneaux à base de bois	TAN
Inaccessible et chemins de circulation associés	Classe de compressibilité B ou C à 80 °C			<ul style="list-style-type: none"> <li>• Classe de compressibilité B ou C à 80 °C</li> <li>• Épaisseur minimale fonction de l'ouverture haute de nervure <sup>(2)</sup></li> </ul>
Inaccessible, à retenue temporaire des eaux pluviales				
Technique, zones techniques et chemins de circulation associés, chemins de nacelles exclus	<ul style="list-style-type: none"> <li>• Classe de compressibilité C à 80 °C</li> <li>• Contrainte admissible pour une épaisseur donnée <sup>(3) (4) (6)</sup></li> </ul>			<ul style="list-style-type: none"> <li>• Classe de compressibilité C à 80 °C</li> <li>• Épaisseur minimale fonction de l'ouverture haute de nervure <sup>(2)</sup></li> </ul>
Végétalisée <sup>(5)</sup>	<ul style="list-style-type: none"> <li>• Classe de compressibilité C à 80 °C</li> <li>• Contrainte admissible pour une épaisseur donnée <sup>(3) (6)</sup></li> </ul>			<ul style="list-style-type: none"> <li>• Classe de compressibilité C à 80 °C</li> <li>• Épaisseur minimale fonction de l'ouverture haute de nervure <sup>(2)</sup></li> <li>• Contrainte admissible pour une épaisseur donnée <sup>(3) (6)</sup></li> </ul>
Jardin				
Accessible aux piétons et au séjour				
Accessible aux véhicules légers et lourds				
Exigences complémentaires pour toutes les utilisations revendiquées en climat de montagne	Valeur de calcul pour une épaisseur donnée <sup>(3) (6)</sup>		Pas d'exigence complémentaire car présence d'un porte-neige relié à l'élément porteur	

<sup>(1)</sup> Les panneaux en laine de verre sont utilisables uniquement en toiture inaccessible.

<sup>(2)</sup> Épaisseur minimale et sens de mise en œuvre selon l'ouverture haute de nervure définie par un essai de porte-à-faux dans des conditions différentes, selon que les TAN sont conformes au NF DTU 43.3 ou avec une Ohn > 70 mm ; voir 10.2 ci-après.

<sup>(3)</sup> Contrainte admissible ou valeur de calcul déterminée à partir d'un essai de comportement sous charge maintenue ; voir 10.2 ci-après.

<sup>(4)</sup> Uniquement sous massif support d'équipement.

<sup>(5)</sup> Uniquement végétalisation extensive sur éléments porteurs bois et TAN.

<sup>(6)</sup> En cas de superposition de plusieurs lits, le tassement est égal à la somme des tassements de chaque lit, sans dépasser 2 mm.

Les cases  correspondent à des exclusions d'emploi.

**Tableau 5 - Panneaux de laine minérale - Caractéristiques minimales liées à l'utilisation**

## 10.2 CARACTÉRISTIQUES D'APTITUDE À L'EMPLOI CERTIFIÉES

Le produit se présente sous forme de panneaux en laine minérale (laine de roche ou laine de verre), faisant l'objet d'un marquage CE conformément à l'Annexe ZA de la norme NF EN 13162+A1, de dimensions maximales 1 200 mm x 2 400 mm.

Il peut être :

- nu ;
- surfacé sur une face de bitume :
  - soit avec un bitume oxydé 85/25 avec un minimum de 800 g/m<sup>2</sup> ;
  - soit avec un bitume oxydé 90/40 avec un minimum de 720 g/m<sup>2</sup> ;
- surfacé sur une face ou sur les deux faces d'un voile de verre.

L'isolant bénéficie d'un certificat ACERMI\* pour les caractéristiques d'aptitude à l'emploi certifiées.

Les tableaux 6-1 et 6-2 ci-après reprennent ces caractéristiques, selon la classe de compressibilité de l'isolant.

\*Voir le renvoi de l'avant-propos.

Caractéristiques		Valeurs spécifiées	Unités	Référentiels d'essais		
Thermique	Conductivité thermique	Certifiée	W / (m.K)	NF EN 12667 NF EN 12939		
	Résistance thermique	Certifiée	m <sup>2</sup> .K/W			
Réaction au feu (produits non surfacés bitume)		Euroclasse	/	NF EN 13501-1		
Dimensions	Longueur L	≤ 2 400 Tolérance ± 5	mm mm	NF EN 822		
	Largeur l	≤ 1 200 Tolérance ± 2	mm mm	NF EN 822		
	Classe de tolérance épaisseur	T5	mm	NF EN 823		
	Tolérance d'équerrage	≤ 3	mm / m	NF EN 824		
	Tolérance de planéité	≤ 2	mm	NF EN 825		
Mécaniques	Mono densité	Contrainte en compression à 10% de déformation	CS(10\Y) ≥ 40	kPa	NF EN 826	
	Bi densité	CAS 1 : Contrainte en compression à 10% de déformation	CS(10\Y) ≥ 40	kPa	NF EN 826	
		CAS 2 : Contrainte en compression à 10% de déformation et Charge ponctuelle (si CS(10\Y) < 40 kPa)	CS(10\Y) ≥ 30 PL(5) ≥ 450	kPa N	NF EN 826 NF EN 12430	
	Classe de compressibilité à 80 °C		Classe B (selon destination du tableau 3)	/	Référentiels d'essais - Règles professionnelles Isolants supports d'étanchéité en indépendance sous protection lourde et Règles professionnelles Isolation inversée de toiture-terrasse	§3
	Wp		WS (≤ 1)	kg/m <sup>2</sup>	NF EN ISO 29767	
	Stabilité dimensionnelle		DS (70,90)	/	NF EN 1604	
	Contrainte admissible Q/2 (selon destination du tableau 5)		Pour une épaisseur spécifiée : contrainte d'essai mini Q de 40 kPa pour obtenir une déformation ≤ 2 mm	kPa	Référentiels d'essais - Règles professionnelles Isolants supports d'étanchéité en indépendance sous protection lourde et Règles professionnelles Isolation inversée de toiture-terrasse (Essai de comportement sous charge maintenue)	§6
	Résistance à la traction perpendiculairement aux faces (TR)		≥ 7,5	kPa	NF EN 1607	
	Essai de porte-à-faux	TAN conformes au NF DTU 43.3 Ohn ≤ 70 mm	Épaisseur minimale certifiée pour obtenir une déformation résiduelle ≤ 1 mm et une charge de ruine > 1 000 N	mm	Référentiels d'essais - Règles professionnelles Isolants supports d'étanchéité en indépendance sous protection lourde et Règles professionnelles Isolation inversée de toiture-terrasse	
		TAN conformes au cahier CSTB 3537_V2 Ohn > 70 mm et ≤ 200 mm	Épaisseur minimale certifiée pour une Ohn maxi pour obtenir une déformation résiduelle ≤ 1 mm et une charge de ruine > 1 200 N	mm		

Tableau 6-1 - Panneaux en laine minérale de classe de compressibilité B - Caractéristiques d'aptitude à l'emploi certifiées

Caractéristiques		Valeurs spécifiées	Unités	Référentiels d'essais		
Thermique	Conductivité thermique	Certifiée	W / (m.K)	NF EN 12667 NF EN 12939		
	Résistance thermique	Certifiée	m <sup>2</sup> .K/W			
Réaction au feu (produits non surfacés bitume)		Euroclasse	/	NF EN 13501-1		
Dimensions	Longueur L	≤ 2400 Tolérance ± 5	mm mm	NF EN 822		
	Largeur l	≤ 1200 Tolérance ± 2	mm mm	NF EN 822		
	Classe de tolérance épaisseur	T5	mm	NF EN 823		
	Tolérance d'équerrage	≤ 3	mm / m	NF EN 824		
	Tolérance de planéité	≤ 2	mm	NF EN 825		
Mécaniques	Mono densité Bi densité	Contrainte en compression à 10% de déformation	CS(10Y) ≥ 60	kPa	NF EN 826	
	Classe de compressibilité à 80 °C		Classe C (selon destination du tableau 3)	/	Référentiels d'essais - Règles professionnelles Isolants supports d'étanchéité en indépendance sous protection lourde et Règles professionnelles Isolation inversée de toiture-terrasse	§3
	Wp		WS (≤ 1)	kg/m <sup>2</sup>	NF EN ISO 29767	
	Stabilité dimensionnelle		DS (70,90)	/	NF EN 1604	
	Contrainte admissible Q/2 (selon destination du tableau 5)		Pour une épaisseur spécifiée : contrainte d'essai mini Q de 40 kPa pour obtenir une déformation ≤ 2 mm	kPa	Référentiels d'essais - Règles professionnelles Isolants supports d'étanchéité en indépendance sous protection lourde et Règles professionnelles Isolation inversée de toiture-terrasse (Essai de comportement sous charge maintenue)	§6
	Résistance à la traction perpendiculairement aux faces (TR)		≥ 7,5	kPa	NF EN 1607	
	Essai de porte-à-faux	TAN conformes au NF DTU 43.3 Ohn ≤ 70 mm	Épaisseur minimale certifiée pour obtenir une déformation résiduelle ≤ 1 mm et une charge de ruine > 1000 N	mm	Référentiels d'essais - Règles professionnelles Isolants supports d'étanchéité en indépendance sous protection lourde et Règles professionnelles Isolation inversée de toiture-terrasse	
TAN conformes au cahier CSTB 3537_V2 Ohn >70 mm et ≤ 200 mm		Épaisseur minimale certifiée pour une Ohn maxi pour obtenir une déformation résiduelle ≤ 1 mm et une charge de ruine > 1200 N	mm			

Tableau 6-2 - Panneaux en laine minérale de classe de compressibilité C - Caractéristiques d'aptitude à l'emploi certifiées

## 10.3 SPÉCIFICITÉS DE MISE EN ŒUVRE

Les panneaux isolants de même nature sont mis en œuvre en un ou plusieurs lits (trois lits au maximum). En dérogation au chapitre 1, l'association de panneaux de classe de compressibilité différente est possible selon les dispositions du tableau 7. L'épaisseur minimale est de 30 mm, l'épaisseur maximale totale est de 260 mm (en un ou plusieurs lits).

		Lit supérieur			
		Classe B*	Classe C*	Classe B soudable	Classe C soudable
Lits inférieurs	Classe B*	B	B	B	B
	Classe C*	B	C	B	C

\*Nus ou revêtus d'une voile de verre.

**Tableau 7 - Classe de compressibilité résultant de l'association de plusieurs panneaux en laine minérale**

Les panneaux sont coupés à l'aide d'une scie, d'un couteau à découper la laine minérale ou à l'aide d'outils préconisés par le fabricant dans ses documentations techniques.

Pour les prescriptions générales de mise en œuvre, se référer au 5.3.

### 10.3.1 PRÉCAUTIONS DE POSE

Les emballages des isolants doivent être ouverts à proximité du lieu de pose.

Aucun panneau ne doit être posé s'il est humidifié dans son épaisseur.

Pour ne pas détériorer les panneaux qui reçoivent un passage fréquent pendant les travaux, il convient de les recouvrir provisoirement d'une protection rigide (par exemple, un platelage en bois).

Les panneaux sont disposés en quinconce, jointifs.

Dans le cas des panneaux bi-densités, les panneaux sont posés la face surdensifiée dessus (se référer à la fiche technique du panneau, conforme aux présentes Règles professionnelles pour l'identification des faces). Le sens de pose des panneaux est indiqué dans les fiches techniques des fabricants.

Dans le cas de panneaux revêtus, les panneaux sont posés la face revêtue au-dessus.

### 10.3.2 MISE EN ŒUVRE EN UN LIT

Le tableau 8 ci-après définit les modes de pose en un lit admis.

Élément porteur	Mode de pose des panneaux isolants en laine minérale
Maçonnerie et béton cellulaire autoclavé armé	<ul style="list-style-type: none"> <li>• Libre</li> <li>• Collé à froid</li> </ul>
Bois et panneaux à base de bois	<ul style="list-style-type: none"> <li>• Collé à l'EAC <sup>(1)</sup></li> <li>• Une fixation solide au pas</li> </ul>
Tôle d'acier nervurée conforme au NF DTU 43.3 ou au cahier CSTB 3537_V2	<ul style="list-style-type: none"> <li>• Une fixation solide au pas</li> <li>• Collé à l'EAC <sup>(2)</sup></li> </ul>

<sup>(1)</sup> À l'exception des panneaux en laine minérale revêtus d'une voile de verre sur les 2 faces.

<sup>(2)</sup> Uniquement sur écran rapporté sur platelage, sur tôles pleines au-dessus de locaux à très forte hygrométrie.

**Tableau 8 - Panneaux en laine minérale - Pose en un lit**

### 10.3.3 MISE EN ŒUVRE EN PLUSIEURS LITS

Le tableau 9 ci-après définit les modes de pose en plusieurs lits admis.

Élément porteur	Mode de pose des panneaux isolants en laine minérale		
	Lit inférieur	Lit intermédiaire	Lit supérieur
Maçonnerie et béton cellulaire autoclavé armé	<ul style="list-style-type: none"> <li>• Libre</li> <li>• Collé à froid</li> </ul>	<ul style="list-style-type: none"> <li>• Libre</li> <li>• Collé à froid</li> </ul>	<ul style="list-style-type: none"> <li>• Libre</li> <li>• Collé à froid</li> </ul>
Bois et panneaux à base de bois	<ul style="list-style-type: none"> <li>• Collé à l'EAC</li> <li>• Une fixation solide au pas</li> </ul>	<ul style="list-style-type: none"> <li>• Collé à l'EAC</li> <li>• Une fixation solide au pas</li> </ul>	<ul style="list-style-type: none"> <li>• Collé à l'EAC</li> <li>• Une fixation solide au pas</li> </ul>
Tôle d'acier nervurée conforme au NF DTU 43.3 ou au cahier CSTB 3537_V2	<ul style="list-style-type: none"> <li>• Une fixation solide au pas</li> <li>• Collé à l'EAC <sup>(1)</sup></li> </ul>	<ul style="list-style-type: none"> <li>• Une fixation solide au pas</li> <li>• Collé à l'EAC <sup>(1)</sup></li> <li>• Libre</li> </ul>	<ul style="list-style-type: none"> <li>• Une fixation solide au pas</li> <li>• Collé à l'EAC <sup>(1)</sup></li> <li>• Libre</li> </ul>

<sup>(1)</sup> Uniquement sur écran rapporté sur platelage, sur tôles pleines au-dessus de locaux à très forte hygrométrie.

**Tableau 9 - Panneaux en laine minérale - Pose en plusieurs lits**

Lors d'une pose sur tôle d'acier nervurée conforme au NF DTU 43.3 P1 ou au cahier CSTB 3537\_V2 (Ohn > 70 mm), l'épaisseur minimale du panneau du lit inférieur est donnée dans la fiche technique du panneau, conforme aux présentes Règles professionnelles.

### 10.3.4 CAS PARTICULIER DES TRAVAUX DE RÉFECTION

Le tableau 10 définit en travaux de réfection, les règles de mise en œuvre des panneaux en laine minérale dans le cas d'anciens revêtements d'étanchéité conservés.

Anciens revêtements <sup>(1)</sup>	Revêtement sous protection lourde			
	Mise en œuvre des panneaux isolants			
	Pose libre	Collage à froid <sup>(2)</sup>	Collage à l'EAC	Fixations mécaniques
Asphalte	oui	oui	oui	oui
Bitumineux indépendants	oui	oui <sup>(3)</sup>		oui
Bitumineux semi-indépendants	oui	oui <sup>(3)</sup>		oui
Bitumineux adhérents	oui	oui <sup>(3)</sup>		oui
Enduit pâteux, ciment volcanique <sup>(4)</sup>	oui			oui
Membrane synthétique <sup>(4)</sup>	oui			oui

<sup>(1)</sup> Anciens revêtements conservés selon le NF DTU 43.5.

<sup>(2)</sup> Le DTA du revêtement d'étanchéité indique les possibilités de collage à froid sur un ancien revêtement.

<sup>(3)</sup> Dans le cas d'autoprotection, l'autoprotection minérale est brossée selon le NF DTU 43.5. L'autoprotection métallique (ou mixte) est délardée.

<sup>(4)</sup> Nouveau pare-vapeur obligatoire indépendant, sauf sur TAN pleines si pas d'exigence de perméabilité à l'air.

Les cases   correspondent à des exclusions d'emploi.

**Tableau 10 - Panneaux de laine minérale - Liaisonnement en travaux de réfection**

# 11 PANNEAUX EN POLYSTYRÈNE EXPANSÉ (EPS)

## 11.1 CARACTÉRISTIQUES MINIMALES LIÉES À L'UTILISATION

Selon l'utilisation prévue des panneaux et leur contrainte en compression à 10%  $\geq 100$  kPa ou  $\geq 150$  kPa, ceux-ci doivent répondre aux performances minimales rappelées dans les tableaux 11-1 et 11-2 ci-après.

**NOTE :** pour les limites d'utilisation selon le climat et le type d'élément porteur, voir les tableaux 1 et 2.

Utilisation : accessibilité toiture	Élément porteur			
	Maçonnerie	Dalles de béton cellulaire autoclavé armé	Bois et panneaux à base de bois	TAN <sup>(1)</sup>
Inaccessible et chemins de circulation associés	Classe de compressibilité B ou C à 80 °C			<ul style="list-style-type: none"> <li>• Classe de compressibilité B à 80 °C</li> <li>• Épaisseur minimale fonction de l'ouverture haute de nervure</li> </ul>
Inaccessible, à retenue temporaire des eaux pluviales	Classe de compressibilité C à 60 °C			
Technique, zones techniques et chemins de circulation associés, chemins de nacelles exclus	<ul style="list-style-type: none"> <li>• Classe de compressibilité C à 60 °C</li> <li>• Contrainte admissible pour une épaisseur donnée <sup>(2)</sup></li> </ul>			<ul style="list-style-type: none"> <li>• Classe de compressibilité C à 60 °C</li> <li>• Épaisseur minimale fonction de l'ouverture haute de nervure</li> <li>• Contrainte admissible pour une épaisseur donnée <sup>(2) (3)</sup></li> </ul>
Végétalisée				
Jardin				
Accessible aux piétons et au séjour				
Accessible aux véhicules légers et lourds				
Exigences complémentaires pour toutes les utilisations revendiquées en climat de montagne	Valeur de calcul pour une épaisseur donnée <sup>(2)</sup>		Pas d'exigence complémentaire car présence d'un porte-neige relié à l'élément porteur	

<sup>(1)</sup> Épaisseur minimale selon l'ouverture haute de nervure définie par un essai de porte-à-faux dans des conditions différentes, selon que les TAN sont conformes au NF DTU 43.3 ou avec une Ohn > 70 mm ; voir 11.2 ci-après.

<sup>(2)</sup> Contrainte admissible ou valeur de calcul déterminée à partir d'un essai de comportement sous charge maintenue ; voir 11.2 ci-après.

<sup>(3)</sup> Cette indication ne concerne, lorsque l'élément porteur est constitué par des TAN, que le cas de la végétalisation.

Les cases  correspondent à des exclusions d'emploi.

**Tableau 11.1 - Panneaux en polystyrène expansé de contrainte en compression à 10% de déformation  $\geq 100$  kPa**  
Caractéristiques minimales liées à l'utilisation

Utilisation : accessibilité toiture	Élément porteur			
	Maçonnerie	Dalles de béton cellulaire autoclavé armé	Bois et panneaux à base de bois	TAN
Inaccessible et chemins de circulation associés	Classe de compressibilité C à 60 °C			
Inaccessible, à retenue temporaire des eaux pluviales	Classe de compressibilité C à 60 °C			
Technique, zones techniques et chemins de circulation associés, chemins de nacelles exclus	<ul style="list-style-type: none"> <li>• Classe de compressibilité C à 60 °C</li> <li>• Contrainte admissible pour une épaisseur donnée <sup>(1)</sup></li> </ul>			
Végétalisée				
Jardin	<ul style="list-style-type: none"> <li>• Classe de compressibilité C à 60 °C</li> <li>• Contrainte admissible de 30 kPa <sup>(1)</sup> avec un coefficient de sécurité de 2.6</li> </ul>			
Accessible aux piétons et au séjour	<ul style="list-style-type: none"> <li>• Classe de compressibilité C à 60 °C</li> <li>• Contrainte admissible pour une épaisseur donnée <sup>(1)</sup></li> </ul>		<ul style="list-style-type: none"> <li>• Classe de compressibilité C à 60 °C</li> <li>• Contrainte admissible pour une épaisseur donnée <sup>(1)(2)</sup></li> </ul>	
Accessible aux véhicules légers et lourds				
Exigences complémentaires pour toutes les utilisations revendiquées en climat de montagne	Valeur de calcul pour une épaisseur donnée <sup>(1)</sup>		Pas d'exigence complémentaire car présence d'un porte-neige relié à l'élément porteur	

<sup>(1)</sup> Contrainte admissible ou valeur de calcul déterminée à partir d'un essai de comportement sous charge maintenue ; voir 11.2 ci-après.

<sup>(2)</sup> Dans ce cas, la protection admissible est uniquement constituée de dalles sur plots puisque l'élément porteur est en bois ou en panneaux à base de bois.

Les cases   correspondent à des exclusions d'emploi.

**Tableau 11.2 - Panneaux en polystyrène expansé de contrainte en compression à 10% de déformation ≥ 150 kPa**  
Caractéristiques minimales liées à l'utilisation

## 11.2 CARACTÉRISTIQUES D'APTITUDE À L'EMPLOI CERTIFIÉES

Le produit se présente sous la forme de panneaux en polystyrène expansé blanc faisant l'objet d'un marquage CE conformément à l'Annexe ZA de la norme NF EN 13163+A2.

Ils sont d'épaisseur uniforme ou en biseau (pentés), de dimensions maximales 1 200 mm x 1 200 mm.

L'isolant bénéficie d'un certificat ACERMI\* pour les caractéristiques d'aptitude à l'emploi certifiées.

La durée de stabilisation en usine des panneaux avant expédition est validée par des essais réalisés à des fréquences définies dans le plan de contrôle du fabricant, validé et suivi par l'ACERMI.

Les tableaux 12-1 et 12-2 ci-après reprennent ces caractéristiques :

Caractéristiques		Valeurs spécifiées	Unités	Référentiels d'essais	
Dimensions	Longueur L	$\leq 1\ 200$ $\pm 2$	mm mm	NF EN 822	
	Largeur l	$\leq 1\ 200$ $\pm 2$	mm mm	NF EN 822	
	Tolérance épaisseur	$\pm 2$	mm	NF EN 823	
	Équerrage	$\leq 3$	mm / m	NF EN 824	
	Planéité	$\pm 3$	mm	NF EN 825	
Mécaniques	Contrainte en compression à 10 % de déformation	$\geq 100$	kPa	NF EN 826	
	Classe de compressibilité à 80 °C	B (selon destination du tableau 11-1)	/	Référentiels d'essais - Règles professionnelles Isolants supports d'étanchéité en indépendance sous protection lourde et Règles professionnelles Isolation inversée de toiture-terrasse	§3
	Classe de compressibilité à 60 °C	C (selon destination du tableau 11-1)	/		
	Contrainte admissible pour une épaisseur donnée (selon destination du tableau 11-1)	Certifiée	kPa	Référentiels d'essais - Règles professionnelles Isolants supports d'étanchéité en indépendance sous protection lourde et Règles professionnelles Isolation inversée de toiture-terrasse (Essai de comportement sous charge maintenue)	§6
Déformation <sup>(1)</sup> sous contrainte admissible pour une épaisseur donnée	Certifiée	mm			
Stabilité dimensionnelle	Variation dimensionnelle résiduelle à 23 °C après stabilisation à 60 °C	$\leq 0,3$ $\leq 5$	% mm sur panneaux entiers	Référentiels d'essais - Règles professionnelles Isolants supports d'étanchéité en indépendance sous protection lourde et Règles professionnelles Isolation inversée de toiture-terrasse	§4
	Incurvation sous un gradient de température 80/23 °C	$\leq 3$	mm		§5
Thermique	Conductivité thermique	Certifiée	W/(m.K)	NF EN 13163+A2	
	Résistance thermique	Certifiée	m <sup>2</sup> .K/W		
Réaction au feu		Euroclasse E	/	NF EN 13501-1	
Essai de porte-à-faux (Ohn conforme au NF DTU 43.3)		Épaisseur minimale certifiée	mm	Référentiels d'essais - Règles professionnelles Isolants supports d'étanchéité en indépendance sous protection lourde et Règles professionnelles Isolation inversée de toiture-terrasse	§7
Essai de porte-à-faux (Ohn > 70 mm)		Épaisseur minimale certifiée pour une Ohn maxi	mm		

<sup>(1)</sup> En cas de superposition de plusieurs lits, se référer à l'annexe C.

\*Voir le renvoi de l'avant-propos.

**Tableau 12.1 - Panneaux en polystyrène expansé de contrainte en compression à 10% de déformation  $\geq 100$  kPa  
Caractéristiques d'aptitude à l'emploi certifiées**

Caractéristiques		Valeurs spécifiées	Unités	Référentiels d'essais	
Dimensions	Longueur L	$\leq 1\ 200$ $\pm 2$	mm mm	NF EN 822	
	Largeur l	$\leq 1\ 200$ $\pm 2$	mm mm	NF EN 822	
	Tolérance épaisseur	$\pm 2$	mm	NF EN 823	
	Équerrage	$\leq 3$	mm / m	NF EN 824	
	Planéité	$\pm 3$	mm	NF EN 825	
Mécaniques	Contrainte en compression à 10% de déformation	$\geq 150$	kPa	NF EN 826	
	Classe de compressibilité à 60 °C	C (selon destination du tableau 11-1)	/	Référentiels d'essais - Règles professionnelles Isolants supports d'étanchéité en indépendance sous protection lourde et Règles professionnelles Isolation inversée de toiture-terrasse	§3
	Contrainte admissible pour une épaisseur donnée (selon destination du tableau 11-2)  Déformation <sup>(1)</sup> sous contrainte admissible pour une épaisseur donnée	Certifiée  Certifiée	kPa  mm	Référentiels d'essais - Règles professionnelles Isolants supports d'étanchéité en indépendance sous protection lourde et Règles professionnelles Isolation inversée de toiture-terrasse (Essai de comportement sous charge maintenue)	§6
Stabilité dimensionnelle	Variation dimensionnelle résiduelle à 23 °C après stabilisation à 60 °C	$\leq 0,3$ $\leq 5$	% mm sur panneaux entiers	Référentiels d'essais - Règles professionnelles Isolants supports d'étanchéité en indépendance sous protection lourde et Règles professionnelles Isolation inversée de toiture-terrasse	§4
	Incurvation sous un gradient de température 80/23 °C	$\leq 3$	mm	Référentiels d'essais - Règles professionnelles Isolants supports d'étanchéité en indépendance sous protection lourde et Règles professionnelles Isolation inversée de toiture-terrasse	§5
Thermique	Conductivité thermique	Certifiée	W/(m.K)	NF EN 13163+A2	
	Résistance thermique	Certifiée	m <sup>2</sup> .K/W		
Réaction au feu		Euroclasse E	/	NF EN 13501-1	

<sup>(1)</sup> En cas de superposition de plusieurs lits, se référer à l'annexe C.

**Tableau 12.2 - Panneaux en polystyrène expansé de contrainte en compression à 10 % de déformation  $\geq 150$  kPa**  
Caractéristiques d'aptitude à l'emploi certifiées

\*Voir le renvoi de l'avant-propos.

## 11.3 SPÉCIFICITÉS DE MISE EN ŒUVRE

Les panneaux isolants sont mis en œuvre en un ou deux lits. L'épaisseur minimale est de 20 mm, l'épaisseur maximale est de 400 mm (en un ou plusieurs lits).

La superposition des panneaux isolants en plusieurs lits de nature différente, décrite aux tableaux 14 et 15, conduit aux classes de compressibilité définies à l'annexe D. L'épaisseur maximale totale est de 450 mm avec un lit supérieur de perlite expansée fibrée ou de laine minérale d'épaisseur maximale de 50 mm.

Ces classes de compressibilité permettent de déterminer dans le cas de plusieurs lits isolants, la destination des toitures-terrasses définie aux tableaux 11-1 et 11-2.

Dans le cas d'un revêtement d'étanchéité à base d'asphalte, le DTA ou l'ATec du revêtement peut préconiser un lit supérieur, en 2<sup>e</sup> ou 3<sup>e</sup> lit, d'isolant en panneaux de perlite expansée fibrée ou en laine minérale définis respectivement aux 10.1 et 14.1. Le DTA ou l'ATec du revêtement impose des caractéristiques minimales.

Les panneaux en polystyrène expansé sont coupés à l'aide d'une scie ou d'un découpeur à fil chaud.

Pour les prescriptions générales de mise en œuvre, se référer au 5.3.

### 11.3.1 MISE EN ŒUVRE EN UN LIT

Le tableau 13 ci-après définit les modes de pose en un lit admis.

Élément porteur	Maçonnerie et béton cellulaire autoclavé armé	Bois et panneaux à base de bois	Tôle d'acier nervurée conforme au NF DTU 43.3 ou au cahier CSTB 3537_V2
Mode de pose des panneaux isolants	<ul style="list-style-type: none"> <li>• Libre <sup>(1)</sup></li> <li>• Collé à froid</li> <li>• Une fixation mécanique au minimum</li> </ul>	<ul style="list-style-type: none"> <li>• Libre <sup>(1)</sup></li> <li>• Collé à froid</li> <li>• Une fixation mécanique au minimum</li> </ul>	Une fixation mécanique au minimum

<sup>(1)</sup> Un collage ponctuel selon le choix de l'entreprise est possible pour tenir compte des conditions de chantier.

Certaines protections décrites dans les DTA du revêtement d'étanchéité peuvent imposer le collage des panneaux.

**Tableau 13 - Panneaux en polystyrène expansé - Pose en un lit**

### 11.3.2 MISE EN ŒUVRE EN PLUSIEURS LITS

Le tableau 14 ci-après définit les modes de pose en deux lits admis.

Élément porteur		Maçonnerie et béton cellulaire autoclavé armé	Bois et panneaux à base de bois	Tôle d'acier nervurée conforme au NF DTU 43.3 ou au cahier CSTB 3537_V2
Lit inférieur	Panneaux isolants	EPS	EPS	EPS
	Mode de pose des panneaux isolants	<ul style="list-style-type: none"> <li>• Libre <sup>(2)</sup></li> <li>• Collé à froid</li> <li>• Une fixation mécanique au minimum</li> </ul>	<ul style="list-style-type: none"> <li>• Libre <sup>(2)</sup></li> <li>• Collé à froid</li> <li>• Une fixation mécanique au minimum</li> </ul>	<ul style="list-style-type: none"> <li>• Libre</li> <li>• Une fixation mécanique au minimum</li> </ul>
Lit supérieur	Panneaux isolants	<ul style="list-style-type: none"> <li>• EPS</li> <li>• Perlite expansée fibrée <sup>(1)</sup></li> <li>• Laine minérale <sup>(1)(3)</sup></li> </ul>	<ul style="list-style-type: none"> <li>• EPS</li> <li>• Perlite expansée fibrée <sup>(1)</sup></li> <li>• Laine minérale <sup>(1)(3)</sup></li> </ul>	EPS
	Mode de pose des panneaux isolants	<ul style="list-style-type: none"> <li>• Libre <sup>(2)</sup></li> <li>• Collé à froid</li> <li>• Une fixation mécanique au minimum</li> </ul>	<ul style="list-style-type: none"> <li>• Libre <sup>(2)</sup></li> <li>• Collé à froid</li> <li>• Une fixation mécanique au minimum</li> </ul>	Une fixation mécanique au minimum

<sup>(1)</sup> Sous revêtement d'étanchéité à base d'asphalte dont le DTA doit viser cet emploi.

<sup>(2)</sup> Un collage ponctuel est possible selon le choix de l'entreprise pour tenir compte des conditions de chantier.

<sup>(3)</sup> Adaptée à la destination de la terrasse, selon les présentes Règles professionnelles.

Certaines protections décrites dans les DTA du revêtement d'étanchéité peuvent imposer le collage des panneaux.

**Tableau 14 - Panneaux en polystyrène expansé - Pose en deux lits**

Le tableau 15 ci-après définit les modes de pose en trois lits admis.

Élément porteur		Maçonnerie et béton cellulaire autoclavé armé	Bois et panneaux à base de bois
Lit inférieur	Panneaux isolants	EPS	EPS
	Mode de pose des panneaux isolants	<ul style="list-style-type: none"> <li>• Libre <sup>(2)</sup></li> <li>• Collé à froid</li> <li>• Une fixation mécanique au minimum</li> </ul>	<ul style="list-style-type: none"> <li>• Libre <sup>(2)</sup></li> <li>• Collé à froid</li> <li>• Une fixation mécanique au minimum</li> </ul>
Lit intermédiaire	Panneaux isolants	EPS	EPS
	Mode de pose des panneaux isolants	<ul style="list-style-type: none"> <li>• Libre <sup>(2)</sup></li> <li>• Collé à froid</li> <li>• Une fixation mécanique au minimum</li> </ul>	<ul style="list-style-type: none"> <li>• Libre <sup>(2)</sup></li> <li>• Collé à froid</li> <li>• Une fixation mécanique au minimum</li> </ul>
Lit supérieur	Panneaux isolants	<ul style="list-style-type: none"> <li>• Perlite expansée fibrée <sup>(1)</sup></li> <li>• Laine minérale <sup>(1) (3)</sup></li> </ul>	<ul style="list-style-type: none"> <li>• Perlite expansée fibrée <sup>(1)</sup></li> <li>• Laine minérale <sup>(1) (3)</sup></li> </ul>
	Mode de pose des panneaux isolants	<ul style="list-style-type: none"> <li>• Libre <sup>(2)</sup></li> <li>• Collé à froid</li> <li>• Une fixation mécanique au minimum</li> </ul>	<ul style="list-style-type: none"> <li>• Libre <sup>(2)</sup></li> <li>• Collé à froid</li> <li>• Une fixation mécanique au minimum</li> </ul>

<sup>(1)</sup> Sous revêtement d'étanchéité à base d'asphalte dont le DTA doit viser cet emploi.

<sup>(2)</sup> Un collage ponctuel est possible selon le choix de l'entreprise pour tenir compte des conditions de chantier.

<sup>(3)</sup> Adaptée à la destination de la terrasse, selon les présentes Règles professionnelles.

Certaines protections décrites dans les DTA du revêtement d'étanchéité peuvent imposer le collage des panneaux.

**Tableau 15 - Panneaux en polystyrène expansé - Pose en deux lits sous un troisième lit de perlite expansée fibrée ou de laine minérale**

### 11.3.3 CAS PARTICULIER DES TRAVAUX DE RÉFECTION

Le tableau 16 définit en travaux de réfection, les règles de mise en œuvre des panneaux en polystyrène expansé dans le cas d'anciens revêtements d'étanchéité conservés.

Anciens revêtements <sup>(1)</sup>	Mise en œuvre des panneaux isolants EPS		
	Pose libre	Collage à froid <sup>(2)</sup>	Fixations mécaniques <sup>(3)</sup>
Asphalte	oui	oui	oui
Bitumineux indépendants	oui		oui
Bitumineux semi-indépendants	oui	oui <sup>(4)</sup>	oui
Bitumineux adhérents	oui	oui <sup>(4)</sup>	oui
Enduit pâteux, ciment volcanique <sup>(5)</sup>	oui		oui
Membrane synthétique <sup>(6)</sup>	oui		oui

<sup>(1)</sup> Anciens revêtements conservés selon le NF DTU 43.5.

<sup>(2)</sup> Le Document Technique d'Application du revêtement indique les possibilités de collage sur un ancien revêtement.

<sup>(3)</sup> Avec des attelages solides au pas pour les panneaux et le revêtement d'étanchéité, si la résistance en compression de l'isolant conservé est inférieure à 100 kPa à 10% de déformation (norme NF EN 826) (voir 4.2.3).

<sup>(4)</sup> L'autoprotection minérale est brossée selon le NF DTU 43.5. L'autoprotection métallique (ou mixte) est délaissée.

<sup>(5)</sup> Nouveau pare-vapeur obligatoire indépendant (ou cloué sur bois ou panneaux à base de bois).

<sup>(6)</sup> Nouveau pare-vapeur obligatoire, sauf sur TAN pleines sur locaux à faible et moyenne hygrométrie, ou cloué sur bois et panneaux à base de bois.

Certaines protections décrites dans les DTA du revêtement d'étanchéité peuvent imposer le collage des panneaux.

Les cases  correspondent à des exclusions d'emploi.

**Tableau 16 - Panneaux en polystyrène expansé - Liaisonnement en travaux de réfection**

# 12 PANNEAUX EN POLYURÉTHANE (PU)

## 12.1 CARACTÉRISTIQUES MINIMALES LIÉES À L'UTILISATION

Selon l'utilisation prévue des panneaux et leur parement, multicouche, aluminium 50 µm ou aluminium 37 µm, ceux-ci doivent répondre aux performances minimales rappelées dans les tableaux 17-1, 17-2 et 17-3 ci-après.

**NOTE :** pour les limites d'utilisation selon le climat et le type d'élément porteur, voir les tableaux 1 et 2.

Utilisation : accessibilité toiture	Élément porteur		
	Maçonnerie	Dalles de béton cellulaire autoclavé armé	Bois et panneaux à base de bois
Inaccessible et chemins de circulation associés	Classe de compressibilité C à 60 °C ou 80 °C		
Inaccessible, à retenue temporaire des eaux pluviales	Classe de compressibilité C à 60 °C ou 80 °C		
Technique, zones techniques et chemins de circulation associés, chemins de nacelles exclus	<ul style="list-style-type: none"> <li>• Classe de compressibilité C à 60 °C ou 80 °C</li> <li>• Contrainte admissible pour une épaisseur donnée <sup>(1)</sup></li> </ul>		
Technique, zones techniques avec chemins de nacelles	<ul style="list-style-type: none"> <li>• Classe de compressibilité C à 60 °C ou 80 °C</li> <li>• Valeurs de <math>R_{cs}/d_{s_{mini}}</math>, <math>d_{s_{maxi}}</math></li> </ul>		
Végétalisée	<ul style="list-style-type: none"> <li>• Classe de compressibilité C à 60 °C ou 80 °C</li> <li>• Contrainte admissible pour une épaisseur donnée <sup>(1)</sup></li> </ul>		
Jardin	<ul style="list-style-type: none"> <li>• Classe de compressibilité C à 60 °C ou 80 °C</li> <li>• Contrainte admissible pour une épaisseur donnée <sup>(1)</sup></li> </ul>		
Accessible aux piétons et au séjour	<ul style="list-style-type: none"> <li>• Classe de compressibilité C à 60 °C ou 80 °C</li> <li>• Contrainte admissible pour une épaisseur donnée <sup>(1)</sup></li> </ul>		<ul style="list-style-type: none"> <li>• Classe de compressibilité C à 60 °C ou 80 °C</li> <li>• Contrainte admissible pour une épaisseur donnée <sup>(1) (2)</sup></li> </ul>
Accessible aux véhicules légers et lourds			
Exigences complémentaires pour toutes les utilisations revendiquées en climat de montagne	Valeur de calcul pour une épaisseur donnée <sup>(1)</sup>		Pas d'exigence complémentaire car présence d'un porte-neige relié à l'élément porteur

<sup>(1)</sup> Contrainte admissible ou valeur de calcul déterminée à partir d'un essai de comportement sous charge maintenue ; voir 12.2 ci-après.

<sup>(2)</sup> Dans ce cas, la protection admissible est uniquement constituée de dalles sur plots puisque l'élément porteur est en bois ou en panneaux à base de bois.

Les cases   correspondent à des exclusions d'emploi.

**Tableau 17.1 - Panneaux en mousse rigide de polyuréthane avec parement multicouche de dimensions maximales 1 200 mm x 600 mm - Caractéristiques minimales liées à l'utilisation**

Utilisation : accessibilité toiture	Élément porteur	
	Bois et panneaux à base de bois	TAN
Inaccessible et chemins de circulation associés	Classe de compressibilité C à 80 °C	<ul style="list-style-type: none"> <li>• Classe de compressibilité C à 80 °C</li> <li>• Épaisseur minimale fonction de l'ouverture haute de nervure <sup>(1)</sup></li> </ul>
Inaccessible à retenue temporaire des eaux pluviales		
Technique, zones techniques, chemins de nacelles exclus	Classe de compressibilité C à 80 °C	<ul style="list-style-type: none"> <li>• Classe de compressibilité C à 80 °C</li> <li>• Épaisseur minimale fonction de l'ouverture haute de nervure <sup>(1)</sup></li> </ul>
Technique, zones techniques et chemins de circulation associés, avec chemins de nacelles		
Végétalisée	<ul style="list-style-type: none"> <li>• Classe de compressibilité C à 80 °C</li> <li>• Contrainte admissible pour une épaisseur donnée <sup>(2)</sup></li> </ul>	<ul style="list-style-type: none"> <li>• Classe de compressibilité C à 80 °C</li> <li>• Contrainte admissible pour une épaisseur donnée <sup>(2)</sup></li> <li>• Épaisseur minimale fonction de l'ouverture haute de nervure <sup>(1)</sup></li> </ul>
Jardin		
Accessible aux piétons et au séjour		
Accessible aux véhicules légers et lourds		
Exigences complémentaires pour toutes les utilisations revendiquées en climat de montagne	Pas d'exigence complémentaire car présence d'un porte-neige relié à l'élément porteur	

<sup>(1)</sup> Épaisseur minimale selon l'ouverture haute de nervure définie par un essai de porte-à-faux, dans des conditions différentes, selon que les TAN sont conformes au NF DTU 43.3 ou avec une  $Ohn > 70$  mm ; voir 12.2 ci-après.

<sup>(2)</sup> Contrainte admissible ou valeur de calcul déterminée à partir d'un essai de comportement sous charge maintenue ; voir 12.2 ci-après.

Les cases   correspondent à des exclusions d'emploi.

**Tableau 17.2 - Panneaux en mousse rigide de polyuréthane avec parement aluminium 50 µm de dimensions maximales 2500 mm x 1200 mm**  
Caractéristiques minimales liées à l'utilisation

Utilisation : accessibilité toiture	Élément porteur		
	Maçonnerie	Dalles de béton cellulaire autoclavé armé	Bois et panneaux à base de bois
Inaccessible et chemins de circulation associés	Classe de compressibilité C à 60 °C ou 80 °C		
Inaccessible, à retenue temporaire des eaux pluviales	Classe de compressibilité C à 60 °C ou 80 °C		
Technique, zones techniques et chemins de circulation associés, chemins de nacelles exclus	<ul style="list-style-type: none"> <li>• Classe de compressibilité C à 60 °C ou 80 °C</li> <li>• Contrainte admissible pour une épaisseur donnée <sup>(1)</sup></li> </ul>		
Technique, zones techniques avec chemins de nacelles	<ul style="list-style-type: none"> <li>• Classe de compressibilité C à 60 °C ou 80 °C</li> <li>• Valeurs de <math>R_{cs}/d_{s_{mini}}</math>, <math>d_{s_{maxi}}</math></li> </ul>		
Végétalisée	<ul style="list-style-type: none"> <li>• Classe de compressibilité C à 60 °C ou 80 °C</li> <li>• Contrainte admissible pour une épaisseur donnée <sup>(1)</sup></li> </ul>		
Jardin	<ul style="list-style-type: none"> <li>• Classe de compressibilité C à 60 °C ou 80 °C</li> <li>• Contrainte admissible pour une épaisseur donnée <sup>(1)</sup></li> </ul>		
Accessible aux piétons et au séjour	<ul style="list-style-type: none"> <li>• Classe de compressibilité C à 60 °C ou 80 °C</li> <li>• Contrainte admissible pour une épaisseur donnée <sup>(1)</sup></li> </ul>		<ul style="list-style-type: none"> <li>• Classe de compressibilité C à 60 °C ou 80 °C</li> <li>• Contrainte admissible pour une épaisseur donnée <sup>(1) (2)</sup></li> </ul>
Accessible aux véhicules légers et lourds			
Exigences complémentaires pour toutes les utilisations revendiquées en climat de montagne	Valeur de calcul pour une épaisseur donnée <sup>(1)</sup>		Pas d'exigence complémentaire car présence d'un porte-neige relié à l'élément porteur

<sup>(1)</sup> Contrainte admissible ou valeur de calcul déterminée à partir d'un essai de comportement sous charge maintenue ; voir 12.2 ci-après.

<sup>(2)</sup> Dans ce cas, la protection admissible est uniquement constituée de dalles sur plots puisque l'élément porteur est en bois ou en panneaux à base de bois.

Les cases   correspondent à des exclusions d'emploi.

**Tableau 17.3 - Panneaux en mousse rigide de polyuréthane avec parement aluminium 37 µm de dimensions maximales 1 200 mm x 600 mm**  
Caractéristiques minimales liées à l'utilisation

## 12.2 CARACTÉRISTIQUES D'APTITUDE À L'EMPLOI CERTIFIÉES

### 12.2.1 PANNEAUX À PAREMENT MULTICOUCHE

Le produit se présente sous forme de panneau isolant thermique en mousse rigide de polyuréthane revêtue sur les deux faces d'un parement composite multicouche kraft-aluminium faisant l'objet d'un marquage CE conformément à l'Annexe ZA de la norme NF EN 13165+A2.

Les panneaux sont d'épaisseur uniforme ou en biseau (pentés), de dimensions maximales de 1 200 mm x 600 mm.

L'isolant bénéficie d'un certificat ACERMI\* pour les caractéristiques d'aptitude à l'emploi certifiées.

Les panneaux peuvent être plans ou à pente intégrée conformément à la NF EN 13165+A2.

Le tableau 18 ci-après reprend ces caractéristiques.

\* Voir le renvoi de l'avant-propos.

Caractéristiques		Valeurs spécifiées	Unités	Référentiels d'essais	
Dimensions	Longueur L	$\leq 1\,200$ $\pm 5$	mm mm	NF EN 822	
	Largeur l	$\leq 600$ $\pm 3$	mm mm	NF EN 822	
	Tolérance épaisseur	$\pm 2$	mm	NF EN 823	
	Équerrage	$\leq 3$	mm / m	NF EN 824	
	Planéité	$\leq 3$	mm	NF EN 825	
Mécaniques	Contrainte en compression pour un écrasement à 10%	$\geq 150$	kPa	NF EN 826	
	$R_{cs_{\text{mini}}}$ <sup>(1)</sup> $ds_{\text{mini}}$ <sup>(1)</sup> $ds_{\text{maxi}}$ <sup>(1)</sup>	Certifiée	kPa % %	Référentiels d'essais - Règles professionnelles Isolants supports d'étanchéité en indépendance sous protection lourde et Règles professionnelles Isolation inversée de toiture-terrasse	§8
	Classe de compressibilité à 60 °C	C	/		
	Contrainte admissible (selon destination du tableau 17-1)	Certifiée	kPa	Référentiels d'essais - Règles professionnelles Isolants supports d'étanchéité en indépendance sous protection lourde et Règles professionnelles Isolation inversée de toiture-terrasse (Essai de comportement sous charge maintenue)	§3 §6
Stabilité dimensionnelle	Variation dimensionnelle résiduelle à 23 °C après stabilisation à 60 °C	$\leq 0,3$ $\leq 5$	% mm sur panneaux entiers	Référentiels d'essais - Règles professionnelles Isolants supports d'étanchéité en indépendance sous protection lourde et Règles professionnelles Isolation inversée de toiture-terrasse	§4 §5
	Incurvation sous un gradient de température 60/23 °C sur panneau entier	$\leq 3$	mm		
Thermique	Conductivité thermique	Certifiée	W/(m.K)	NF EN 13165+A2	
	Résistance thermique	Certifiée	m <sup>2</sup> .K/W		
Réaction au feu		Euroclasse	/	NF EN 13501-1	

<sup>(1)</sup> Seulement dans le cas de la revendication des chemins de nacelles.

**Tableau 18 - Panneaux en mousse rigide de polyuréthane à parement aluminium 50 µm - Caractéristiques d'aptitude à l'emploi certifiées**

### 12.2.2 PANNEAUX À PAREMENT ALUMINIUM 50 µm

Le produit se présente sous forme de panneau isolant thermique en mousse rigide de polyuréthane revêtue sur les deux faces d'un parement en aluminium gaufré d'épaisseur minimale 50 microns faisant l'objet d'un marquage CE conformément à l'Annexe ZA de la norme NF EN 13165+A2.

Les panneaux sont de dimensions maximales 2500 mm x 1200 mm.

De plus, l'isolant bénéficie d'un certificat ACERMI\* pour les caractéristiques d'aptitude à l'emploi décrites dans le présent chapitre.

Le tableau 19 ci-après reprend ces caractéristiques.

\* Voir le renvoi de l'avant-propos.

Caractéristiques		Valeurs spécifiées	Unités	Référentiels d'essais	
Dimensions	Longueur L	$\leq 2\,500$ $\pm 5$	mm mm	NF EN 822	
	Largeur l	$\leq 1\,200$ $\pm 3$	mm mm	NF EN 822	
	Tolérance épaisseur	$\pm 2$	mm	NF EN 823	
	Équerrage	$\leq 3$	mm / m	NF EN 824	
	Planéité	$\leq 5$	mm	NF EN 825	
Mécaniques	Contrainte en compression pour un écrasement à 10%	$\geq 150$	kPa	NF EN 826	
	Classe de compressibilité à 80 °C	C	/	Référentiels d'essais - Règles professionnelles Isolants supports d'étanchéité en indépendance sous protection lourde et Règles professionnelles Isolation inversée de toiture-terrasse	§3
	Contrainte admissible (selon destination du tableau 17-2)	Certifiée	kPa	Référentiels d'essais - Règles professionnelles Isolants supports d'étanchéité en indépendance sous protection lourde et Règles professionnelles Isolation inversée de toiture-terrasse (Essai de comportement sous charge maintenue)	§6
Stabilité dimensionnelle	Variation dimensionnelle résiduelle à 23 °C après stabilisation à 80 °C	$\leq 0,5$ $\leq 5$	% mm sur panneaux entiers	Référentiels d'essais - Règles professionnelles Isolants supports d'étanchéité en indépendance sous protection lourde et Règles professionnelles Isolation inversée de toiture-terrasse	§4
	Incurvation sous un gradient de température 80/23 °C	$\leq 3$	mm		§5
Thermique	Conductivité thermique	Certifiée	W/(m.K)	NF EN 13165+A2	
	Résistance thermique	Certifiée	m <sup>2</sup> .K/W		
Réaction au feu		Euroclasse D-s2, d0	/	NF EN 13501-1	
Porte-à-faux	Essai de porte-à-faux (Ohn conforme au NF DTU 43.3)	Épaisseur minimale certifiée	mm	Référentiels d'essais - Règles professionnelles Isolants supports d'étanchéité en indépendance sous protection lourde et Règles professionnelles Isolation inversée de toiture-terrasse	§7
	Essai de porte-à-faux (Ohn > 70 mm)	Épaisseur minimale certifiée pour une Ohn maximale	mm		

**Tableau 19 - Panneaux en mousse rigide de polyuréthane à parement aluminium 50 µm - Caractéristiques d'aptitude à l'emploi certifiées**

### 12.2.3 PANNEAUX A PAREMENT ALUMINIUM 37 µm

Le produit se présente sous forme de panneau isolant thermique en mousse rigide de polyuréthane revêtue sur les deux faces d'un parement aluminium 37 µm faisant l'objet d'un marquage CE conformément à l'Annexe ZA de la norme NF EN 13165+A2.

Les panneaux sont d'épaisseur uniforme, de dimensions maximales de 1 200 mm x 600 mm. L'isolant bénéficie d'un certificat ACERMI\* pour les caractéristiques d'aptitude à l'emploi certifiées. Les panneaux peuvent être plans ou à pente intégrée conformément à la NF EN 13165+A2.

\*Voir le renvoi de l'avant-propos.

Le tableau 20 ci-après reprend ces caractéristiques.

Caractéristiques		Valeurs spécifiées	Unités	Référentiels d'essais	
Dimensions	Longueur L	$\leq 1\ 200$ $\pm 5$	mm mm	NF EN 822	
	Largeur l	$\leq 600$ $\pm 3$	mm mm	NF EN 822	
	Tolérance épaisseur	$\pm 2$	mm	NF EN 823	
	Équerrage	$\leq 3$	mm / m	NF EN 824	
	Planéité	$\leq 3$	mm	NF EN 825	
Mécaniques	Contrainte en compression pour un écrasement à 10%	$\geq 120$	kPa	NF EN 826	
	$Rcs_{mini}^{(1)}$ $ds_{mini}^{(1)}$ $ds_{maxi}^{(1)}$	Certifiée	kPa % %	Référentiels d'essais - Règles professionnelles Isolants supports d'étanchéité en indépendance sous protection lourde et Règles professionnelles Isolation inversée de toiture-terrasse	§8
	Classe de compressibilité à 60 °C	C	/		
	Contrainte admissible (selon destination du tableau 17-1)	Certifiée	kPa	Référentiels d'essais - Règles professionnelles Isolants supports d'étanchéité en indépendance sous protection lourde et Règles professionnelles Isolation inversée de toiture-terrasse (Essai de comportement sous charge maintenue)	§3 §6
Stabilité dimensionnelle	Variation dimensionnelle résiduelle à 23 °C après stabilisation à 60 °C	$\leq 0,3$ $\leq 5$	% mm sur panneaux entiers	Référentiels d'essais - Règles professionnelles Isolants supports d'étanchéité en indépendance sous protection lourde et Règles professionnelles Isolation inversée de toiture-terrasse	§4 §5
	Incurvation sous un gradient de température 60/23 °C sur panneau entier	$\leq 3$	mm		
Thermique	Conductivité thermique	Certifiée	W/(m.K)	NF EN 13165+A2	
	Résistance thermique	Certifiée	m².K/W		
Réaction au feu		Euroclasse	E	NF EN 13501-1	

<sup>(1)</sup> Seulement dans le cas de la revendication des chemins de nacelles.

**Tableau 20 - Panneaux en mousse rigide de polyuréthane à parement aluminium 37 µm - Caractéristiques d'aptitude à l'emploi certifiées**

### 12.2.4 STOCKAGE DES PANNEAUX EN USINE

Le stockage des panneaux en usine doit être effectué dans des locaux à l'abri de l'eau et des intempéries.

La durée de stabilisation en usine des panneaux avant expédition est validée par des essais réalisés à des fréquences définies dans le plan de contrôle du fabricant, validé et suivi par l'ACERMI.

## 12.3 SPÉCIFICITÉS DE MISE EN ŒUVRE

Les panneaux isolants sont mis en œuvre en un ou plusieurs lits.

Les panneaux sont coupés à l'aide d'une lame ou d'une scie. Les parements ne doivent pas être retirés.

Dans le cas d'un revêtement d'étanchéité à base d'asphalte :

- Dans le cas des panneaux à parement multicouche définis au 12.2.1, doit être mis en œuvre un lit supérieur, en 2<sup>e</sup> ou en 3<sup>e</sup> lit, d'isolant en panneaux de perlite expansée fibrée ou en laine minérale, définis respectivement au 10.1 et au 14.1 ;
- Dans le cas des panneaux à parement aluminium 37 µm définis au 12.2.3, doit être mis en œuvre un lit supérieur, en 2<sup>e</sup>, d'isolant en panneaux de perlite expansée fibrée, définis au 14.1.

**NOTE :** l'utilisation d'asphalte même en cas de lit supérieur en perlite expansée fibrée ou en laine minérale, n'est pas prévue sur les panneaux à parement aluminium 50 µm définis au 12.2.2

Le DTA ou l'ATec du revêtement peut imposer une pression admise sous le plot plus faible que celle de l'isolant.

Les épaisseurs minimales et maximales sont indiquées dans le tableau 21 :

Épaisseur	Anneaux à parements multicouche et aluminium 50 µm	Panneaux à parement aluminium 37 µm
Minimale	30 mm	40 mm pour les panneaux à bords droits 60 mm pour les panneaux à bords feuillurés
Maximale en un lit	200 mm	200 mm
Maximale en deux lits	320 mm en deux lits de PU ou un lit de PU et un lit de perlite expansée fibrée ou de laine minérale <sup>(1)(2)</sup>	320 mm en deux lits de PU 280 mm en un lit de PU et un lit de perlite expansée fibrée <sup>(2)</sup>
Maximale en trois lits	380 mm en trois lits (deux lits de PU + un lit de perlite expansée fibrée ou de laine minérale) <sup>(1)(2)</sup>	

<sup>(1)</sup> L'épaisseur minimale des panneaux de laine minérale est défini au § 10.3.

<sup>(2)</sup> les épaisseurs minimales des panneaux de perlite expansée fibrée sont définis au § 14.3.

Les cases   correspondent à des exclusions d'emploi.

**Tableau 21 - Épaisseurs minimales et maximales en fonction du type de parement des panneaux PU**

Pour les prescriptions générales de mise en œuvre, se référer au 5.3.

La superposition des panneaux isolants en plusieurs lits de nature différente décrite aux tableaux 22 et 23 conduits aux classes de compressibilité définies à l'annexe D.

### 12.3.1 SUR ÉLÉMENT PORTEUR EN MAÇONNERIE ET DALLES DE BÉTON CELLULAIRE AUTOCLAVÉ ARMÉ

Les panneaux visés sont décrits au 12.2.1 et au 12.2.3.

Le tableau 22 définit les modes de pose, en un, deux ou trois lits pour les panneaux à parement multicouche.

Élément porteur		Maçonnerie et dalles de béton cellulaire autoclavé armé
Lit unique	Nature du panneau isolant	Panneaux PU à parement multicouche
	Mode de pose des panneaux isolants	<ul style="list-style-type: none"> <li>• Libre</li> <li>• Collé à froid</li> </ul>
Lit supérieur dans le cas de pose en deux ou trois lits	Nature panneaux isolants	<ul style="list-style-type: none"> <li>• Panneaux PU à parement multicouche <sup>(1)</sup></li> <li>• Perlite expansée fibrée <sup>(2)</sup></li> <li>• Laine de roche <sup>(2)</sup></li> </ul>
	Mode de pose des panneaux isolants	<ul style="list-style-type: none"> <li>• Libre</li> <li>• Collé à froid</li> </ul>
Lit inférieur ou lit intermédiaire dans le cas de la pose en deux ou trois lits	Nature panneaux isolants	Panneaux PU à parement multicouche
	Mode de pose des panneaux isolants	<ul style="list-style-type: none"> <li>• Libre</li> <li>• Collé à froid</li> </ul>

<sup>(1)</sup> Posé sur un lit de panneaux PU à parement multicouche.

<sup>(2)</sup> Posé sur un lit de panneaux PU à parement multicouche.

Les cases  correspondent à des exclusions d'emploi.

Note : certaines protections décrites dans les DTA du revêtement d'étanchéité peuvent imposer le collage des panneaux.

**Tableau 22 - Panneaux en mousse rigide de polyuréthane à parement multicouche – Modes de pose sur élément porteur en maçonnerie et dalles de béton cellulaire autoclavé armé**

Le tableau 23 définit les modes de pose en un et deux lits pour les panneaux à parement aluminium 37 µm.

Élément porteur		Maçonnerie et dalles de béton cellulaire autoclavé armé
Lit unique	Nature du panneau isolant	Panneaux PU à parement aluminium 37 µm
	Mode de pose des panneaux isolants	<ul style="list-style-type: none"> <li>• Libre</li> <li>• Collé à froid</li> </ul>
Lit supérieur dans le cas de pose en deux lits	Nature panneaux isolants	<ul style="list-style-type: none"> <li>• Panneaux PU à parement aluminium 37 µm <sup>(1)</sup></li> <li>• Perlite expansée fibrée <sup>(2)</sup></li> </ul>
	Mode de pose des panneaux isolants	<ul style="list-style-type: none"> <li>• Libre</li> <li>• Collé à froid</li> </ul>
Lit inférieur dans le cas de pose en deux lits	Nature panneaux isolants	Panneaux PU à parement aluminium 37 µm
	Mode de pose des panneaux isolants	<ul style="list-style-type: none"> <li>• Libre</li> <li>• Collé à froid</li> </ul>

<sup>(1)</sup> Posé sur un lit de panneaux PU à parement aluminium 37 µm.

<sup>(2)</sup> Posé sur un lit de panneaux PU à parement aluminium 37 µm.

Note : certaines protections décrites dans les DTA du revêtement d'étanchéité peuvent imposer le collage des panneaux.

**Tableau 23 - Panneaux en mousse rigide de polyuréthane à parement aluminium 37 µm - Modes de pose sur élément porteur en maçonnerie et dalles de béton cellulaire autoclavé armé**

### 12.3.2 SUR ÉLÉMENT PORTEUR EN TÔLES D'ACIER NERVURÉES

Les panneaux visés sont décrits au 12.2.2.

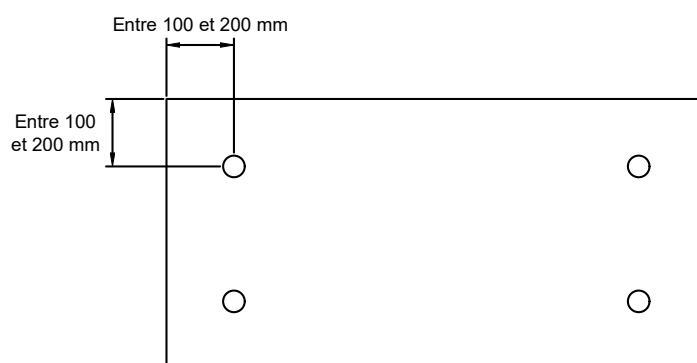
Le tableau 24 définit les modes de pose, en un ou deux lits pour les panneaux à parement aluminium 50 µm.

Élément porteur		TAN conforme au NF DTU 43.3 ou au cahier CSTB 3537_V2
Lit unique ou lit supérieur dans le cas d'une pose en deux lits	Nature panneaux isolants	Panneaux PU à parement aluminium 50 µm
	Mode de pose des panneaux isolants	<ul style="list-style-type: none"> <li>Panneaux de dimensions maximales 1 200 mm x 1 000 mm : 4 fixations/panneau <sup>(1)</sup></li> <li>Au-delà avec un maxi de 2 500 mm x 1 200 mm : 6 fixations/panneau <sup>(2)</sup></li> </ul>
Lit inférieur dans le cas d'une pose en deux lits	Nature panneaux isolants	Panneaux PU à parement aluminium 50 µm
	Mode de pose des panneaux isolants	Fixation mécanique avec une fixation centrale par panneau

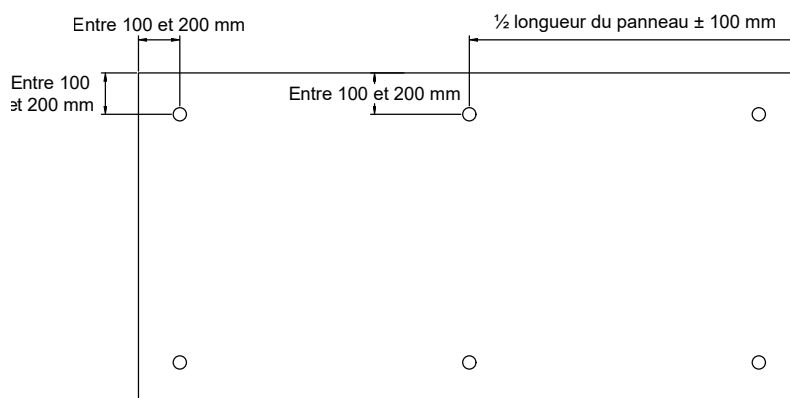
<sup>(1)</sup> Se reporter à la figure 2.

<sup>(2)</sup> Se reporter à la figure 3.

**Tableau 24 - Panneaux en mousse rigide de polyuréthane à parement aluminium 50 µm - Modes de pose sur élément porteur en tôles d'acier nervurées**



**Figure 2 - Schéma de principe de la mise en œuvre des fixations des panneaux de dimensions maximales 1200 mm x 1000 m**



**Figure 3 - Schéma de principe de la mise en œuvre des fixations des panneaux de dimensions supérieures à 1 200 mm x 1 000 mm (dimensions maximales : 2 500 mm x 1 200 mm)**

### 12.3.3 SUR ÉLÉMENT PORTEUR EN BOIS ET PANNEAUX À BASE DE BOIS

Les panneaux visés sont décrits au 12.2.1, au 12.2.2 et au 12.2.3.

Les panneaux décrits au 12.2.1 et 12.2.3 sont mis en œuvre conformément au 12.3.1.

Les panneaux décrits au 12.2.2 sont mis en œuvre conformément au 12.3.2.

### 12.3.4 CAS PARTICULIER DES TRAVAUX DE RÉFECTION

Le tableau 25-1 définit en travaux de réfection, les règles de mise en œuvre des panneaux en mousse rigide de polyuréthane à parement multicouche et aluminium 37 µm dans le cas d'anciens revêtements d'étanchéité conservés.

Anciens revêtements <sup>(1)</sup>	Mise en œuvre des panneaux isolants PU à parement multicouche et aluminium 37 µm	
	Pose libre	Collage à froid <sup>(2)</sup>
Asphalte	oui	oui
Bitumineux indépendants	oui	oui <sup>(3)</sup>
Bitumineux semi-indépendants	oui	oui <sup>(3)</sup>
Bitumineux adhérents	oui	oui <sup>(3)</sup>
Enduit pâteux, ciment volcanique	oui <sup>(4)</sup>	
Membrane synthétique	oui <sup>(4)</sup>	

<sup>(1)</sup> Anciens revêtements conservés selon le NF DTU 43.5.

<sup>(2)</sup> Le Document Technique d'Application du revêtement indique les possibilités de collage sur un ancien revêtement.

<sup>(3)</sup> L'autoprotection minérale est brossée selon le NF DTU 43.5. L'autoprotection métallique (ou mixte) est délaardée.

<sup>(4)</sup> Nouveau pare-vapeur obligatoire indépendant (ou cloué sur bois ou panneaux à base de bois).

Les cases  correspondent à des exclusions d'emploi.

**Tableau 25-1 - Panneaux en mousse rigide de polyuréthane à parement multicouche et aluminium 37 µm - Liaisonnement en travaux de réfection**

Le tableau 25-2 définit en travaux de réfection, les règles de mise en œuvre des panneaux en mousse rigide de polyuréthane à parement aluminium dans le cas d'anciens revêtements d'étanchéité conservés.

Anciens revêtements <sup>(1)</sup>	Mise en œuvre des panneaux isolants PU à parement aluminium 50 µm <sup>(2)</sup>
Asphalte	oui
Bitumineux indépendants	oui
Bitumineux semi-indépendants	oui
Bitumineux adhérents	oui
Enduit pâteux, ciment volcanique <sup>(3)</sup>	oui
Membrane synthétique <sup>(3)</sup>	oui

<sup>(1)</sup> Anciens revêtements conservés selon le NF DTU 43.5.

<sup>(2)</sup> Les panneaux sont fixés mécaniquement selon les dispositions du 12.3.2 avec des attelages de fixations mécaniques solides au pas si la compression à 10% de déformation du support isolant existant (norme NF EN 826) est inférieure à 100 kPa, ou si elle n'est pas connue (& 4.2.3).

<sup>(3)</sup> Nouveau pare-vapeur obligatoire indépendant (ou cloué sur bois ou panneaux à base de bois).

**Tableau 25-2 - Panneaux en mousse rigide de polyuréthane à parement aluminium 50 µm - Liaisonnement en travaux de réfection**

# 13 PLAQUES EN VERRE CELLULAIRE (CG)

---

## 13.1 CARACTÉRISTIQUES MINIMALES LIÉES À L'UTILISATION

Selon l'utilisation prévue des plaques, celles-ci doivent répondre aux performances minimales rappelées dans le tableau 26 ci-après.

**NOTE :** pour les limites d'utilisation selon le climat et le type d'élément porteur, voir les tableaux 1 et 2.

Utilisation : accessibilité toiture	Élément porteur			
	Maçonnerie	Dalles de béton cellulaire autoclavé armé	Bois et panneaux à base de bois	TAN
Inaccessible et chemins de circulation associés	Classe de compressibilité D à 80 °C			<ul style="list-style-type: none"> <li>• Classe de compressibilité D à 80 °C</li> <li>• Épaisseur minimale fonction de l'ouverture haute de nervure <sup>(1)</sup></li> </ul>
Inaccessible, à retenue temporaire des eaux pluviales	Classe de compressibilité D à 80 °C			
Technique, zones techniques et chemins de circulation associés	<ul style="list-style-type: none"> <li>• Classe de compressibilité D à 80 °C</li> <li>• Contrainte admissible pour une épaisseur donnée <sup>(2)</sup></li> <li>• Valeurs de <math>R_{cs_{mini}}/ds_{mini}</math>, <math>ds_{maxi}</math> pour les terrasses avec chemins de nacelles</li> </ul>	<ul style="list-style-type: none"> <li>• Classe de compressibilité D à 80 °C</li> <li>• Contrainte admissible pour une épaisseur donnée <sup>(2)</sup></li> </ul>	<ul style="list-style-type: none"> <li>• Classe de compressibilité D &lt; à 80 °C</li> <li>• Contrainte admissible pour une épaisseur donnée <sup>(2)</sup></li> <li>• Épaisseur minimale fonction de l'ouverture haute de nervure <sup>(1)</sup></li> </ul>	
Végétalisée	Classe de compressibilité D à 80 °C			<ul style="list-style-type: none"> <li>• Classe de compressibilité D à 80 °C</li> <li>• Épaisseur minimale fonction de l'ouverture haute de nervure <sup>(1)</sup></li> </ul>
Jardin	<ul style="list-style-type: none"> <li>• Classe de compressibilité D à 80 °C</li> <li>• Contrainte admissible pour une épaisseur donnée <sup>(2)</sup></li> </ul>			
Accessible aux piétons et au séjour	<ul style="list-style-type: none"> <li>• Classe de compressibilité D à 80 °C</li> <li>• Contrainte admissible pour une épaisseur donnée <sup>(2)</sup></li> </ul>		<ul style="list-style-type: none"> <li>• Classe de compressibilité D à 80 °C</li> <li>• Contrainte admissible pour une épaisseur donnée <sup>(2) (3)</sup></li> </ul>	
Accessible aux véhicules légers	<ul style="list-style-type: none"> <li>• Classe de compressibilité D à 80 °C</li> <li>• Contrainte admissible pour une épaisseur donnée <sup>(2)</sup> si surface &lt; 500 m<sup>2</sup> ou <math>R_{isolant} &lt; 2 \text{ m}^2.K/W</math></li> <li>• Valeurs de <math>R_{cs}/ds_{mini} - ds_{maxi}</math> si surface &gt; 500 m<sup>2</sup> et <math>R_{isolant} \geq 2 \text{ m}^2.K/W</math></li> <li>• Contrainte minimale de rupture en compression sans écrasement <math>\geq 500 \text{ kPa}</math></li> <li>• Masse volumique <math>\geq 95 \text{ kg/m}^3</math></li> </ul>			
Accessible aux véhicules lourds	<ul style="list-style-type: none"> <li>• Classe de compressibilité D à 80 °C</li> <li>• Valeurs de <math>R_{cs}/ds_{mini} - ds_{maxi}</math></li> <li>• Contrainte minimale de rupture en compression sans écrasement <math>\geq 900 \text{ kPa}</math></li> <li>• Masse volumique <math>\geq 135 \text{ kg/m}^3</math></li> </ul>			
Exigences complémentaires pour toutes les utilisations reven- diquées en climat de montagne	Valeur de calcul pour une épaisseur donnée <sup>(2)</sup>		Pas d'exigence complémentaire car présence d'un porte-neige relié à l'élément porteur	

<sup>(1)</sup> Épaisseur minimale selon l'ouverture haute de nervure définie par un essai de porte-à-faux, dans des conditions différentes, selon que les TAN sont conformes au NF DTU 43.3 ou avec une  $Ohn > 70 \text{ mm}$  ; voir 13.2 ci-après.

<sup>(2)</sup> Contrainte admissible ou valeur de calcul déterminée à partir d'un essai de comportement sous charge maintenue ; voir 13.2 ci-après.

<sup>(3)</sup> Dans ce cas, la protection admissible est uniquement constituée de dalles sur plots puisque l'élément porteur est en bois ou en panneaux à base de bois.

Les cases   correspondent à des exclusions d'emploi.

Tableau 26 - Plaques en verre cellulaire - Caractéristiques minimales liées à l'utilisation

## 13.2 CARACTÉRISTIQUES D'APTITUDE À L'EMPLOI CERTIFIÉES

Le produit se présente sous forme de plaques rigides constituées de verre cellulaire, faisant l'objet d'un marquage CE conformément à l'Annexe ZA de la norme NF EN 13167+A1, de dimensions maximales 600 mm x 450 mm. Il peut être :

- nu ;
- surfacé bitume sur une face.

Les plaques peuvent être plans ou à pente intégrée. L'isolant bénéficie d'un certificat ACERMI\* pour les caractéristiques d'aptitude à l'emploi certifiées.

Le tableau 27 ci-après reprend ces caractéristiques.

Caractéristiques		Valeurs spécifiées	Unités	Référentiels d'essais	
Dimensions	Longueur L	$\leq 600$ $\pm 2$	mm mm	NF EN 822	
	Largeur l	$\leq 450$ $\pm 2$	mm mm	NF EN 822	
	Tolérance épaisseur	$\pm 2$	mm	NF EN 823	
	Équerrage	$\leq 2$	mm / m	NF EN 824	
	Planéité	$\leq 2$	mm / m	NF EN 825	
Mécaniques	Contrainte de rupture en compression sans écrasement	Certifiée Valeur mini = Valeur du tableau 23 selon la destination de la terrasse	kPa	NF EN 826	
	Rcs <sub>mini</sub> ds <sub>mini</sub> ds <sub>maxi</sub>	Certifiée	MPa % %	Référentiels d'essais - Règles professionnelles Isolants supports d'étanchéité en indépendance sous protection lourde et Règles professionnelles Isolation inversée de toiture-terrasse	§8
	Contrainte admissible pour une épaisseur donnée	Certifiée	kPa	Référentiels d'essais - Règles professionnelles Isolants supports d'étanchéité en indépendance sous protection lourde et Règles professionnelles Isolation inversée de toiture-terrasse (Essai de comportement sous charge maintenue)	§6
	Classe de compressibilité 80 °C	D	/		§3
	Essai de porte-à-faux (TAN NF DTU 43.3)	Épaisseur minimale certifiée	mm	Référentiels d'essais - Règles professionnelles Isolants supports d'étanchéité en indépendance sous protection lourde et Règles professionnelles Isolation inversée de toiture-terrasse	§7
	Essai de porte-à-faux (TAN avec Ohn > 70 mm)	Épaisseur minimale certifiée pour une Ohn maxi	mm		
Stabilité dimensionnelle	Déformation résiduelle après stabilisation à + 80 °C et - 15 °C	Nulle	/	Référentiels d'essais - Règles professionnelles Isolants supports d'étanchéité en indépendance sous protection lourde et Règles professionnelles Isolation inversée de toiture-terrasse	§4
	Incurvation sous gradient thermique	Nulle	/		§5
Thermique	Conductivité thermique	Certifiée	W/(m.K)	NF EN 13167+A1	
	Résistance thermique	Certifiée	m <sup>2</sup> .K/W		
Réaction au feu		Euroclasse A1 (plaque nue) Euroclasse E (plaque surfacée)	/	NF EN 13501-1	

**Tableau 27 - Plaques en verre cellulaire - Caractéristiques d'aptitude à l'emploi certifiées**

\*Voir le renvoi de l'avant-propos.

## 13.3 SPÉCIFICITÉS DE MISE EN ŒUVRE

Le système ne nécessite ni platelage, ni pare-vapeur, et ne comporte pas de fixations mécaniques et ce quelle que soit l'hygrométrie du local.

Les plaques isolantes sont mises en œuvre en un ou plusieurs lits.

L'épaisseur minimale est de :

- 40 mm, avec élément porteur en maçonnerie, en dalles de béton cellulaire autoclavé armé, en bois ou en panneaux à base de bois ;
- 50 mm avec élément porteur en TAN.

L'épaisseur maximale est de 360 mm.

Une sous-couche bitumineuse est mise en œuvre en pleine adhérence avant la pose de l'étanchéité en indépendance.

Pour les prescriptions générales de mise en œuvre, se référer au 5.3.

Le tableau 28 ci-après définit les modes de pose en un ou plusieurs lits admis.

Élément porteur	Mode de pose des panneaux isolants CG			
	Un seul lit	Plusieurs lits		
		Lit inférieur	Lits intermédiaires	Lit supérieur
Maçonnerie et béton cellulaire autoclavé armé	Collé à l'EAC			
Bois et panneaux à base de bois				
Tôle d'acier nervurée conforme au NF DTU 43.3 ou au cahier CSTB 3537_V2				

**Tableau 28 - Plaques en verre cellulaire - Pose en un lit ou plusieurs lits**

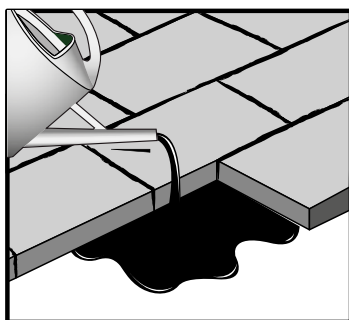
### 13.3.1 SUR ÉLÉMENT PORTEUR EN MAÇONNERIE OU EN DALLES DE BÉTON CELLULAIRE AUTOCLAVÉ ARMÉ

Les Plaques sont posées sans écran pare-vapeur (sauf sous un revêtement d'étanchéité en asphalte selon son DTA, posé sur un lit unique d'isolant).

Ils doivent être appliqués sur une surface propre et sèche. Ils sont collés sur toute la surface, par une couche d'EAC sur EIF ou sur l'écran pare-vapeur lorsque prévu.

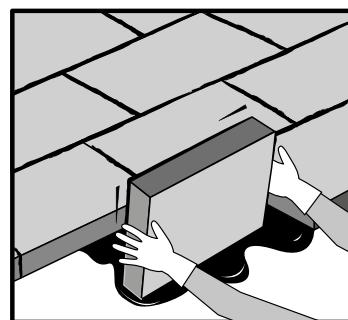
L'EAC est versé sur le support pour assurer un collage en plein des plaques (voir figure 4a).

Les chants adjacents des plaques sont préalablement trempés sur l'EAC versé sur le support (voir figure 4b).



Verser l'EAC sur le support.

4a



Pose des plaques : les deux bords de la plaque sont trempés dans l'EAC.

4b

**Figure 4 - Pose des plaques sur élément porteur en maçonnerie ou en dalles de béton cellulaire autoclavé armé**

Les joints entre plaques sont remplis d'EAC par refoulement lors de la pose. La quantité de bitume pour le collage et le traitement des joints est de 5 kg/m<sup>2</sup> minimum.

### Cas particulier de l'élément porteur en maçonnerie en montagne :

La pose des plaques est précédée par la mise en œuvre d'un écran préparatoire particulier au système :

- un Enduit d'Imprégnation à Froid (EIF) ;
- un EAC exempt de bitume oxydé ;
- une feuille bitumineuse au moins type BE25 VV 50, face supérieure grésée, définie dans un DTA de revêtement d'étanchéité, soudée en plein ;
- un EAC exempt de bitume oxydé servant au collage des plaques isolantes.

### 13.3.2 SUR ÉLÉMENT PORTEUR EN BOIS ET PLAQUES À BASE DE BOIS

Une feuille de bitume modifié SBS, armée voile de verre 50 g/m<sup>2</sup> mini, face supérieure grésée, est déroulée et clouée sur le support par clous à tête large selon le NF DTU 43.4 P1 ou le DTA de l'élément porteur, posée à large recouvrement (10 cm au minimum) ou à joints soudés de recouvrement 6 cm au minimum selon le DTA du revêtement d'étanchéité.

La mise en œuvre des plaques isolantes s'effectue ensuite comme défini au 13.3.1.

Sur panneaux porteurs à base de bois uniquement, les plaques isolantes peuvent être collées directement, moyennant la mise en œuvre d'un EIF préalable. Le pontage des joints des panneaux porteurs est nécessaire, par feuille de bitume modifié SBS de largeur 0,20 m soudée, de recouvrement 6 cm au minimum selon le DTA du revêtement d'étanchéité.

Au-dessus de locaux de forte et très forte hygrométrie, la mise en œuvre des plaques peut se réaliser sur les éléments porteurs suivants :

#### a) bois massifs :

- sans aubier de classe d'emploi 3a, de classe de service 2 et en durabilité naturelle selon la norme NF EN 350-2. Le fournisseur des bois doit s'engager sur l'absence d'aubier ;
- avec aubier de classe d'emploi 3a minimum, de classe de service 2 et en durabilité conférée (avec traitement) selon la norme NF EN 350.

#### b) panneaux de contreplaqué sous marque de qualité NF Extérieur-CTBX conformes à la norme NF EN 636 destinés à des emplois extérieurs avec collage classe 3 de la norme NF EN 314-2.

### 13.3.3 SUR ÉLÉMENT PORTEUR EN TÔLES D'ACIER NERVURÉES

Le système ne nécessite, ni platelage, ni pare-vapeur.

En périphérie de la toiture (rives, bas de rampant, etc.), il est mis en œuvre une butée qui peut être une cornière métallique (forme U asymétrique).

Un EIF est appliqué sur support en tôle d'acier nervurée galvanisée (inutile sur tôle d'acier nervurée prélaquée).

Les plaques sont posées le long côté parallèle aux nervures (voir figure 5). La pose commence de préférence par la ligne d'égout.

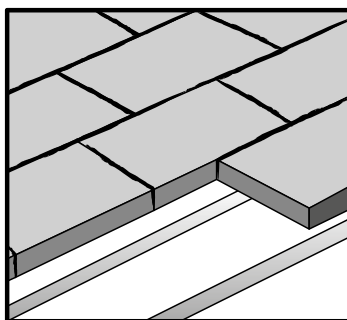


Figure 5 - Sens de pose des plaques en verre cellulaire sur TAN

Les plaques sont enduites d'EAC par trempage dans un bac situé au plus à 4 m du lieu de pose, de façon à recouvrir d'EAC une grande face et deux côtés adjacents (voir figure 6).

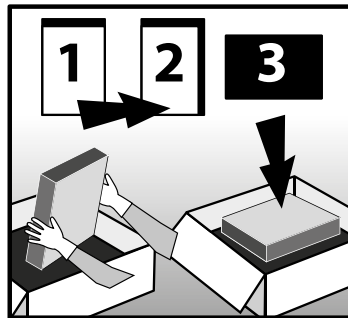


Figure 6 - Pose des plaques en verre cellulaire sur TAN à l'aide d'un bac de trempage

La consommation d'EAC est de 1,2 kg/m<sup>2</sup> au minimum.

Les plaques sont appliquées immédiatement en les pressant sur la tôle d'acier nervurée et contre les plaques déjà posées en serrant bien les joints.

Pour les plaques d'épaisseur 50 à 70 mm, la portée maximale d'utilisation des TAN à retenir est celle qui correspond à une charge d'exploitation, selon le tableau "portée-charge" de la fiche technique du profil, au moins égale à 150 daN/m<sup>2</sup> (ou charge réelle si supérieure).

#### Cas particulier des TAN conformes au NF DTU 43.3 :

L'épaisseur minimale des plaques pour le franchissement des nervures des TAN est de 50 mm, en cas d'un lit unique ou du premier lit en cas de couches superposées.

Dans le cas des tôles d'acier nervurées à nervures perforées, il est mis en œuvre de la laine minérale rigide dans les nervures, découpée en forme de trapèze. Les nervures sont ensuite pontées avec un ruban adhésif en aluminium (exempt de bitume ou de butyle) dont la fonction principale est d'éviter que l'EAC ne coule par les nervures perforées des bacs.

La largeur des bandes de pontage est égale à l'ouverture de vallée + 30 mm (recouvrement de 15 mm de chaque côté).

#### 13.3.4 CAS PARTICULIER DES TRAVAUX DE RÉFECTION

Le tableau 29 définit en travaux de réfection, les règles de mise en œuvre des plaques en verre cellulaire dans le cas d'anciens revêtements d'étanchéité conservés.

Anciens revêtements <sup>(1)</sup>	Mise en œuvre des plaques en verre cellulaire
	Collage à l'EAC
Asphalte apparent	oui
Autres asphaltes	
Bitumineux indépendants	oui <sup>(2)</sup>
Bitumineux semi-indépendants	oui <sup>(2)</sup>
Bitumineux adhérents	oui <sup>(2)</sup>
Enduit pâteux, ciment volcanique	
Membrane synthétique	

<sup>(1)</sup> Anciens revêtements conservés selon le NF DTU 43.5, sauf en présence d'un isolant existant en polystyrène expansé.

<sup>(2)</sup> L'autoprotection minérale est broyée selon le NF DTU 43.5. L'autoprotection métallique ou mixte, est délaardée.

Les cases   correspondent à des exclusions d'emploi.

Tableau 29 - Plaques en verre cellulaire - Liaisonnement en travaux de réfection

# 14 PANNEAUX EN PERLITE EXPANSÉE FIBRÉE (EPB)

## 14.1 CARACTÉRISTIQUES MINIMALES LIÉS À L'UTILISATION

Selon l'utilisation prévue des panneaux, ceux-ci doivent répondre aux performances minimales rappelées dans le tableau 30 ci-dessous.

**NOTE :** pour les limites d'utilisation selon le climat et le type d'élément porteur, voir les tableaux 1 et 2.

Utilisation : accessibilité toiture	Élément porteur			
	Maçonnerie	Dalles de béton cellulaire autoclavé armé	Bois et panneaux à base de bois	TAN
Inaccessible et chemins de circulation associés	Classe de compressibilité D			<ul style="list-style-type: none"> <li>• Classe de compressibilité D à 80 °C</li> <li>• Épaisseur minimale fonction de l'ouverture de nervure <sup>(1)</sup></li> </ul>
Inaccessible, à retenue temporaire des eaux pluviales	Classe de compressibilité D à 80 °C			
Technique, zones techniques et chemins de circulation associés	<ul style="list-style-type: none"> <li>• Classe de compressibilité D à 80 °C</li> <li>• Contrainte admissible pour une épaisseur donnée <sup>(2)</sup></li> <li>• Valeurs de <math>R_{cs_{min}}/ds_{min}</math>, <math>ds_{max}</math> pour les terrasses avec chemins de nacelles</li> </ul>	<ul style="list-style-type: none"> <li>• Classe de compressibilité D à 80 °C</li> <li>• Contrainte admissible pour une épaisseur donnée <sup>(2)</sup></li> </ul>	<ul style="list-style-type: none"> <li>• Classe de compressibilité D à 80 °C</li> <li>• Épaisseur minimale fonction de l'ouverture de nervure <sup>(1)</sup></li> <li>• Contrainte admissible pour une épaisseur donnée <sup>(2)</sup></li> </ul>	
Végétalisée	Classe de compressibilité D à 80 °C			
Jardin	<ul style="list-style-type: none"> <li>• Classe de compressibilité D à 80 °C</li> <li>• Contrainte admissible pour une épaisseur donnée <sup>(2)</sup></li> </ul>			
Accessible aux piétons et au séjour	<ul style="list-style-type: none"> <li>• Classe de compressibilité D à 80 °C</li> <li>• Contrainte admissible pour une épaisseur donnée <sup>(2)</sup></li> </ul>		<ul style="list-style-type: none"> <li>• Classe de compressibilité D à 80 °C</li> <li>• Contrainte admissible pour une épaisseur donnée dans le cas de terrasse avec protection sur plots <sup>(2) (3)</sup></li> </ul>	
Accessible aux véhicules légers et lourds	<ul style="list-style-type: none"> <li>• Classe de compressibilité D à 80 °C</li> <li>• Contrainte admissible pour une épaisseur donnée <sup>(2)</sup> si surface &lt; 500 m<sup>2</sup> ou <math>R_{isolant} &lt; 2 \text{ m}^2 \cdot \text{K/W}</math></li> <li>• Valeurs de <math>R_{cs_{min}}/ds_{min}</math>, <math>ds_{max}</math> si surface &gt; 500 m<sup>2</sup> et <math>R_{isolant} \geq 2 \text{ m}^2 \cdot \text{K/W}</math></li> </ul>			
Exigences complémentaires pour toutes les utilisations reven- diquées en climat de montagne	Valeur de calcul pour une épaisseur donnée <sup>(2)</sup>		Pas d'exigence complémentaire car présence d'un porte-neige relié à l'élément porteur	

<sup>(1)</sup> Épaisseur minimale selon l'ouverture haute de nervure définie par un essai de porte-à-faux, dans des conditions différentes, selon que les TAN sont conformes au NF DTU 43.3 ou avec une  $Ohn > 70 \text{ mm}$  ; voir 14.2 ci-après.

<sup>(2)</sup> Contrainte admissible ou valeur de calcul déterminée à partir d'un essai de comportement sous charge maintenue ; voir 14.2 ci-après.

<sup>(3)</sup> Dans ce cas, la protection admissible est uniquement constituée de dalles sur plots puisque l'élément porteur est en bois ou en panneaux à base de bois.

Les cases  correspondent à des exclusions d'emploi.

**Tableau 30 - Panneaux en perlite expansée fibrée - Caractéristiques minimales liées à l'utilisation**

## 14.2 CARACTÉRISTIQUES D'APTITUDE À L'EMPLOI CERTIFIÉES

Le produit se présente sous forme de panneaux rigides constitués de perlite expansée (silicate d'alumine d'origine volcanique), de fibres cellululosiques et de fibres de verre et de liants, faisant l'objet d'un marquage CE conformément à l'Annexe ZA de la norme NF EN 13169+A1.

Il peut être :

- nu ;
- surfacé sur une face de bitume avec un bitume oxydé 85/25 avec  $350 \pm 50$  g/m<sup>2</sup>.

Ils sont de dimensions maximales 1 200 mm x 600 mm pour pose sur éléments porteurs en maçonnerie et béton cellulaire autoclavé armé, et de dimensions maximales 1 200 mm x 1 000 mm pour pose sur éléments porteurs en tôles d'acier nervurées, bois et panneaux à base de bois.

Les panneaux sont à bords droits, plans ou à pente intégrée.

L'isolant bénéficie d'un certificat ACERMI\* pour les caractéristiques d'aptitude à l'emploi certifiées.

Le tableau 31 reprend ces caractéristiques.

Caractéristiques		Valeurs spécifiées	Unités	Référentiels d'essais	
Dimensions	Longueur L	$\leq 1\ 200$ $\pm 2$	mm mm	NF EN 822	
	Largeur l	$\leq 600$ ou $\leq 1\ 000$ $\pm 2$	mm mm	NF EN 822	
	Tolérance épaisseur	$\pm 1$ (par panneau monolithique)	mm	NF EN 823	
	Équerrage	$\leq 3$	mm / m	NF EN 824	
	Planéité	$\leq 3$	mm	NF EN 825	
Mécaniques	Contrainte en compression pour un écrasement à 10%	$\geq 200$	kPa	NF EN 826	
	Classe de compressibilité à 80 °C	D	/	Référentiels d'essais - Règles professionnelles Isolants supports d'étanchéité en indépendance sous protection lourde et Règles professionnelles Isolation inversée de toiture-terrasse	§3
	Contrainte admissible pour une épaisseur donnée	Certifiée <sup>(1)</sup>	kPa	Référentiels d'essais - Règles professionnelles Isolants supports d'étanchéité en indépendance sous protection lourde et Règles professionnelles Isolation inversée de toiture-terrasse (Essai de comportement sous charge maintenue)	§6
	Rcs <sub>mini</sub> ds <sub>mini</sub> ds <sub>maxi</sub>	Valeur certifiée	MPa % %	Référentiels d'essais - Règles professionnelles Isolants supports d'étanchéité en indépendance sous protection lourde et Règles professionnelles Isolation inversée de toiture-terrasse	§8
	Essai de porte-à-faux (TAN NF DTU 43.3)	Épaisseur minimale certifiée	mm		§7
	Essai de porte-à-faux (TAN avec Ohn > 70 mm)	Épaisseur minimale certifiée pour une Ohn maxi	mm		
Thermique	Conductivité thermique	Certifiée	W/(m.K)	NF EN 13169+A1	
	Résistance thermique	Certifiée	m <sup>2</sup> .K/W		
Réaction au feu	Panneaux surfacés testés sur la face perlite	Euroclasse C-s1, d0	/	NF EN 13501-1	
	Panneaux nus	Euroclasse B-s1, d0			

<sup>(1)</sup> Dans le cas d'une configuration en plusieurs lits, la somme des déformations est à prendre en compte et ne devra pas excéder 2 mm.

**Tableau 31 - Panneaux en perlite expansée fibrée - Caractéristiques d'aptitude à l'emploi certifiées**

\*Voir le renvoi de l'avant-propos.

## 14.3 SPÉCIFICITÉS DE MISE EN ŒUVRE

Les panneaux isolants sont mis en œuvre en un ou trois lits, au maximum, jusqu'à quatre lits, dans le cas de panneaux pentés.

L'épaisseur minimale est de :

- 20 mm, avec élément porteur en maçonnerie ou en dalles de béton cellulaire autoclavé armé ;
- 30 mm avec élément porteur en bois, panneaux à base de bois ou TAN.

Pour les panneaux d'épaisseur 30 et 35 mm, la portée maximale d'utilisation des TAN à retenir est celle qui correspond à une charge d'exploitation, selon le tableau « portée-charges » de la fiche technique du profil, au moins égale à 175 daN/m<sup>2</sup> pour 30 mm et à 150 daN/m<sup>2</sup> pour 35 mm (ou charge réelle si supérieure).

L'épaisseur maximale des panneaux plans est de 120 mm en un lit et de 340 mm en plusieurs lits.

Dans le cas de pose en plusieurs lits, dont un des lits est en polystyrène expansé ou en polyuréthane, la mise en œuvre de ces derniers est décrite respectivement au 11.3 et au 12.3.

L'épaisseur maximale des panneaux à pente intégrée est de 400 mm en haut de pente (340 mm avec panneaux fixés mécaniquement).

Pour les prescriptions générales de mise en œuvre, se référer au 5.3.

### 14.3.1 MISE EN ŒUVRE EN UN LIT DES PANNEAUX PLANS ET PENTES

Le tableau 32 ci-après définit les modes de pose en un lit admis.

Élément porteur	Mode de pose des panneaux isolants
Maçonnerie et béton cellulaire autoclavé armé	<ul style="list-style-type: none"> <li>• Libre</li> <li>• Collé à froid</li> </ul>
Bois et panneaux à base de bois	<ul style="list-style-type: none"> <li>• Collé à l'EAC</li> <li>• Une fixation mécanique</li> </ul>
Tôle d'acier nervurée conforme au NF DTU 43.3 ou au cahier CSTB 3537_V2 et Avis Techniques	<ul style="list-style-type: none"> <li>• Une fixation mécanique</li> <li>• Collé à froid <sup>(1)</sup></li> <li>• Collé à l'EAC <sup>(1)</sup></li> </ul>

<sup>(1)</sup> Uniquement sur écran rapporté sur platelage, sur tôles pleines au-dessus de locaux à très forte hygrométrie.

**Tableau 32 - Panneaux en perlite expansée fibrée - Pose en un lit**

### 14.3.2 MISE EN ŒUVRE EN PLUSIEURS LITS DES PANNEAUX PLANS ET PENTES

Le tableau 33 ci-après définit les modes de pose en plusieurs lits admis.

Élément porteur	Mode de pose des panneaux isolants		
	Lit inférieur	Lit(s) intermédiaire(s)	Lit supérieur
Maçonnerie et béton cellulaire autoclavé armé	<ul style="list-style-type: none"> <li>• Libre</li> <li>• Collé à froid</li> </ul>	<ul style="list-style-type: none"> <li>• Libre</li> <li>• Collé à froid</li> </ul>	<ul style="list-style-type: none"> <li>• Libre</li> <li>• Collé à froid</li> </ul>
Bois et panneaux à base de bois	<ul style="list-style-type: none"> <li>• Collé à l'EAC</li> <li>• Une fixation mécanique</li> </ul>	<ul style="list-style-type: none"> <li>• Collé à l'EAC</li> <li>• Une fixation mécanique</li> </ul>	<ul style="list-style-type: none"> <li>• Collé à l'EAC</li> <li>• Une fixation mécanique</li> </ul>
Tôle d'acier nervurée conforme au NF DTU 43.3 ou au cahier CSTB 3537_V2 et Avis Techniques	<ul style="list-style-type: none"> <li>• Une fixation mécanique</li> <li>• Collé à froid <sup>(1)</sup></li> <li>• Collé à l'EAC <sup>(1)</sup></li> </ul>	<ul style="list-style-type: none"> <li>• Une fixation mécanique</li> <li>• Collé à froid <sup>(1)</sup></li> <li>• Collé à l'EAC <sup>(1)</sup></li> </ul>	<ul style="list-style-type: none"> <li>• Une fixation mécanique</li> <li>• Collé à froid <sup>(1)</sup></li> <li>• Collé à l'EAC <sup>(1)</sup></li> </ul>

<sup>(1)</sup> Uniquement sur écran rapporté sur platelage, sur tôles pleines au-dessus de locaux à très forte hygrométrie.

**Tableau 33 - Panneaux en perlite expansée fibrée - Pose en plusieurs lits**

### 14.3.3 MISE EN ŒUVRE EN PLUSIEURS LITS AVEC UN LIT INFÉRIEUR DE NATURE DIFFÉRENTE

Dans le cas de la mise en œuvre en plusieurs lits avec le lit supérieur en perlite expansée non penté, le lit inférieur peut être un lit en polystyrène expansé ou en polyuréthane, comme décrit au 11.3 et au 12.3.

### 14.3.4 SPÉCIFICITÉS DES PANNEAUX PENTES

Le tableau 36 ci-après définit les différentes configurations possibles en plusieurs lits admises.

Le lit inférieur peut être en polyuréthane.

Élément porteur	TAN, Bois et panneaux à base de bois, Maçonnerie et béton cellulaire autoclavé armé <sup>(2)</sup>			
Lit supérieur	Perlite expansée fibrée penté			
Lit(s) inférieur(s)		Perlite expansée fibrée	Panneau Polyuréthane <sup>(1)(3)</sup>	Perlite expansée fibrée
				Panneau Polyuréthane <sup>(1)(3)</sup>

<sup>(1)</sup> Jusqu'à 2 lits maximum

<sup>(2)</sup> Uniquement en réfection sauf pour les éléments porteurs en Maçonnerie et béton cellulaire autoclavé armé.

<sup>(3)</sup> Panneaux conforme au paragraphe 12 pour le domaine d'emploi visé.

Les cases  correspondent à des exclusions d'emploi.

**Tableau 36 - Isolation combinée avec un lit supérieur de perlite expansée fibrée penté – Pose en plusieurs lits**

### 14.3.5 CAS PARTICULIER DES TRAVAUX DE RÉFECTION

Le tableau 37 définit en travaux de réfection, les règles de mise en œuvre des panneaux en perlite expansée fibrée dans le cas d'anciens revêtements d'étanchéité conservés.

Anciens revêtements <sup>(1)</sup>	Revêtement sous protection lourde			
	Mise en œuvre des panneaux isolants			
	Pose libre <sup>(2)</sup>	Collage à froid	Collage à l'EAC <sup>(3)</sup>	Fixations mécaniques
Asphalte	oui	oui	oui	oui
Bitumineux indépendants	oui	oui <sup>(4)</sup>	oui <sup>(4)</sup>	oui
Bitumineux semi-indépendants	oui	oui <sup>(4)</sup>	oui <sup>(4)</sup>	oui
Bitumineux adhérents	oui	oui <sup>(4)</sup>	oui <sup>(4)</sup>	oui
Enduit pâteux, ciment volcanique <sup>(5)</sup>	oui			oui
Membrane synthétique <sup>(6)</sup>	oui			oui

<sup>(1)</sup> Anciens revêtements conservés selon le NF DTU 43.5.

<sup>(2)</sup> Sauf dans le cas d'élément porteur en TAN.

<sup>(3)</sup> Sauf dans le cas où l'isolant existant est en polystyrène expansé.

<sup>(4)</sup> Dans le cas de revêtement existant avec protection métallique (ou mixte), le revêtement métallique (ou mixte) devra être délaardé.

L'autoprotection minérale est brossée selon le NF DTU 43.5.

<sup>(5)</sup> Nouveau pare-vapeur obligatoire indépendant.

<sup>(6)</sup> Nouveau pare-vapeur obligatoire, sauf sur TAN pleines au –dessus de locaux classés à faible et moyenne hygrométrie.

Les cases  correspondent à des exclusions d'emploi.

**Tableau 37 - Panneaux en perlite expansée fibrée – Liaisonnement en travaux de réfection**

## ANNEXE A

## FICHE TECHNIQUE D'UN PANNEAU ISOLANT CONFORME AUX RÈGLES PROFESSIONNELLES CSFE « ISOLANTS SUPPORTS D'ÉTANCHÉITÉ EN INDÉPENDANCE SOUS PROTECTION LOURDE » 4<sup>e</sup> ÉDITION JUILLET 2024 - INFORMATIONS NÉCESSAIRES

### Panneaux supports d'étanchéité conformes aux Règles professionnelles CSFE

« Isolants supports d'étanchéité en indépendance sous protection lourde » - 4<sup>e</sup> édition juillet 2024

- Nom commercial du panneau : \_\_\_\_\_
- Nature du matériau : \_\_\_\_\_  
Référence de la norme produit : \_\_\_\_\_
- Type de parement : \_\_\_\_\_
- Si panneaux pentés, pentes possibles : \_\_\_\_\_
- Nom du fabricant ou du distributeur : \_\_\_\_\_
- Usine de fabrication : \_\_\_\_\_
- Domaine d'emploi : \_\_\_\_\_
- Liste des colles compatibles : \_\_\_\_\_
- Numéro du certificat ACERMI du panneau : \_\_\_\_\_
- Date d'édition et numéro de version de la fiche technique : \_\_\_\_\_
- Date de validité : cinq ans.
- Tableau de caractéristiques d'aptitude à l'emploi certifiées  
(Établi, selon la nature de l'isolant, à partir du tableau de caractéristiques d'aptitude à l'emploi certifiées du paragraphe 10.2, 11.2, 12.2, 13.2 ou 14.2.).
- Spécificités de mise en œuvre :
  - > Sens de pose : \_\_\_\_\_
  - > Tableau donnant pour une Ohn maximale, l'épaisseur minimale du panneau déclarée :

Ohn maxi (en mm)	132	150	180	XXX	XX
Épaisseur du panneau (mm)					
Épaisseur 1 (mm)	X				
Épaisseur 2 (mm)	X	X			
Épaisseur X (mm)	X	X	X		

**Tableau A-1 - Épaisseur minimale du panneau utilisable en fonction de l'Ohn**

- > Superposition avec un isolant de nature différente :
  - nature du matériau isolant d'un autre fabricant + norme produit : \_\_\_\_\_
  - classe de compressibilité résultant de l'association des deux isolants selon annexe D : \_\_\_\_\_
- Autres dispositions :  
En complément des dispositions spécifiques à chaque famille d'isolant, les prescriptions des documents de référence relatifs aux revêtements d'étanchéité, tels que les DTA sont à respecter.

# ANNEXE B MISE EN ŒUVRE DES ISOLANTS PENTÉS

---

La mise en œuvre des isolants pentés est réalisée uniquement :

- sur élément porteur maçonné conforme au NF DTU 20.12 en travaux neufs et de réfection ;
- sur éléments porteurs en TAN conformes au NF DTU 43.3 et en bois et panneaux à base de bois conformes au NF DTU 43.4 en travaux de réfection\*.

L'épaisseur minimale et les pentes possibles sont indiquées dans la fiche technique du panneau isolant.

Dans le cas d'une isolation en plusieurs lits sous étanchéité avec un panneau penté celui-ci est toujours mis en lit supérieur.

Au préalable à la réalisation d'une toiture-terrasse avec étanchéité sous protection lourde et isolant penté, un plan de la toiture doit être remis par l'entreprise au fabricant.

Ce plan comporte au minimum :

- le nom et le lieu du chantier ;
- la destination de la toiture ;
- la description du complexe d'étanchéité ;
- les hauteurs de tous les relevés et reliefs ;
- le nombre, l'emplacement et le dimensionnement des évacuations d'eaux pluviales (EEP)\* ;
- la pente existante ;
- la pente finale souhaitée.

À partir de ce plan de toiture et en fonction des objectifs à atteindre (résistance thermique de la toiture, pente, etc.), le fabricant propose un plan de calepinage représentant les couches d'isolant à mettre en œuvre sur les différents éléments de la toiture. Chaque panneau est identifié en relation avec le plan de calepinage.

À partir de ce plan de calepinage, l'entreprise de pose doit vérifier, en fonction des versants redessinés et des surfaces collectées, l'emplacement, le nombre et le dimensionnement des EEP et le valider avant la réalisation des travaux.

Le fabricant assure une assistance technique au démarrage des chantiers sur demande de l'entreprise de pose.

Le fabricant communique à l'entreprise la résistance thermique moyenne de l'isolant.

Pour déterminer le coefficient de transmission surfacique global de la toiture (Up), le calcul est à effectuer selon la norme NF EN ISO 6946, à partir d'un découpage de la toiture en surfaces élémentaires de forme courante et d'équations définies pour chaque type de surface élémentaire.

*\*En travaux de réfection sur élément porteur en TAN, la modification des pentes provoquée par l'ajout de panneaux pentés peut conduire à un changement de l'écoulement de l'eau sur la toiture. Une étude spécifique est donc nécessaire pour redéfinir le réseau d'évacuation des eaux pluviales (implantation et/ou section).*

# ANNEXE C RÈGLES DE CALCUL DU TASSEMENT ABSOLU DES ISOLANTS EN FONCTION DE L'ÉPAISSEUR ET DE LA CHARGE APPLIQUÉE

## Conditions de l'essai

Contrainte de l'essai :  $Q$  et contrainte retenue  $S = Q/2$

Épaisseur testée :  $X$  (en mm)

Tassement mesuré :  $y$  (en mm)

## Règle de calcul :

### Cas 1 : Si $y > 2$ mm

- Détermination de l'épaisseur maximale  $E_m$  pour un tassement de 2 mm sous la contrainte  $S$  par une règle de proportionnalité (règle de trois) :

$$E_m = X^2/y$$

Pour la contrainte  $S$ , et pour les épaisseurs  $X_1$  inférieures à  $E_m$ , le tassement  $y_1$  est égal à :

$$y_1 = 2 \cdot X_1 / E_m$$

- Détermination de la contrainte maximale  $S_m$  à l'épaisseur maximale  $X$  pour un tassement de 2 mm :

$$S_m = S^2/y$$

Pour la contrainte  $S_m$  et pour les épaisseurs  $X_1$  inférieures à  $X$ , le tassement  $y_1$  est égal à :

$$y_1 = 2 \cdot X_1 / X$$

Pour une épaisseur  $X_2 \leq X$  et pour une contrainte  $S_1$  inférieure à  $S$ , le tassement  $y_2$  est égal à :

$$y_2 = y \cdot (X_2/X) \cdot (S_1/S)$$

### Cas 2 : Si $y \leq 2$ mm

Pour l'épaisseur  $X$ , sous la contrainte  $S$ , le tassement est  $y$ .

Pour la contrainte  $S$  et pour les épaisseurs  $X_1$  inférieures à  $X$ , le tassement  $y_1$  est égal à :

$$y_1 = y \cdot X_1 / X$$

Pour une épaisseur donnée et pour les contraintes inférieures à  $S$ , une règle de 3 est effectuée comme ci-dessus.

L'expression des résultats s'effectue sous la forme d'un tableau indiquant le tassement, sous des contraintes données, pour chaque épaisseur du produit.

Dans le cas de superposition de deux produits, sous une contrainte donnée, les tassements sont additionnés et le tassement total doit rester inférieur à 2 mm.

# ANNEXE D RÈGLES D'ASSOCIATION D'ISOLANTS DE CLASSE DE COMPRESSIBILITÉ DIFFÉRENTE

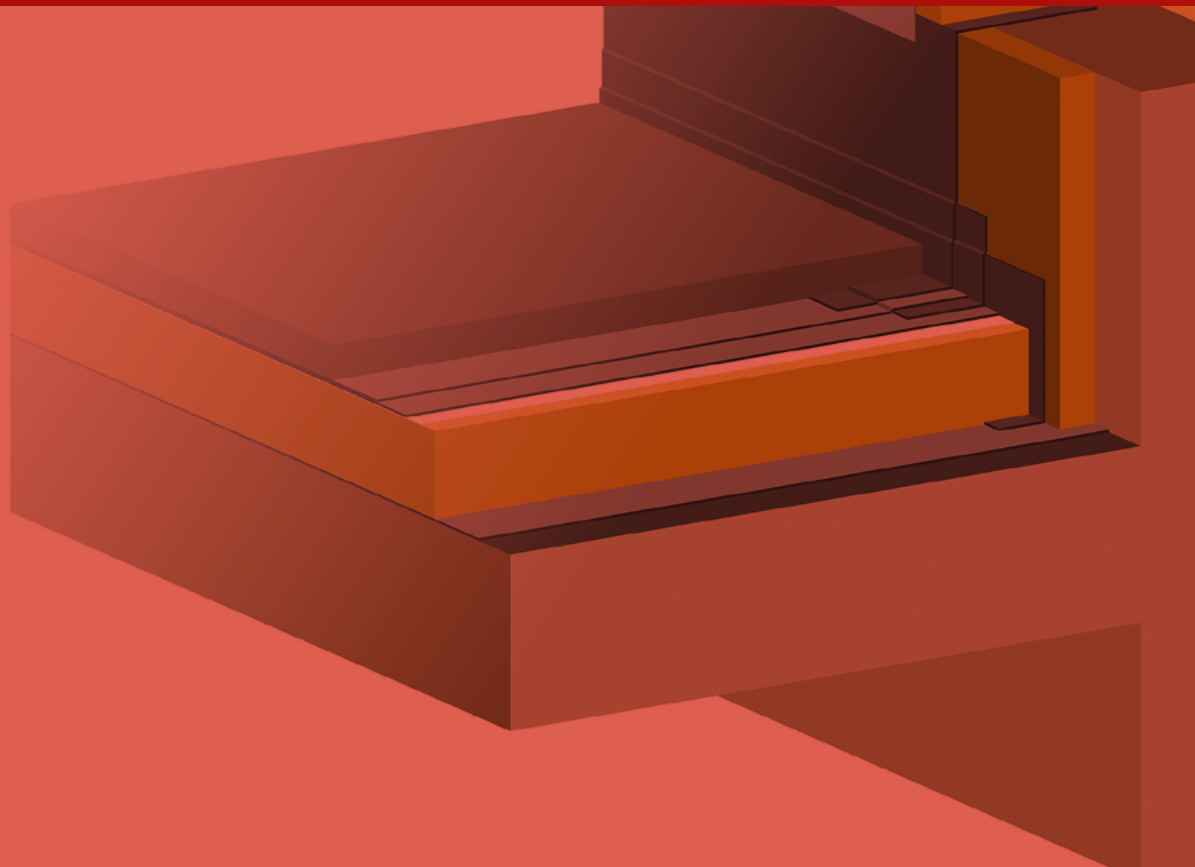
---

Les règles d'association visent les associations suivantes :

- Polystyrène expansé/Perlite, Polystyrène expansé/Laine de roche ;
- Polyuréthane/Perlite, Polyuréthane/Laine de roche.

La classe de compressibilité à retenir, résultant de la superposition de ces isolants est la classe la plus faible à la température la plus faible (60 °C ou à 80 °C), des isolants superposés.

Dans le cas de revêtement d'étanchéité à base d'asphalte, le DTA ou l'ATec du revêtement peut préconiser une superposition d'isolants de nature différente.



## CSFE

6-14 rue La Pérouse 75784 • PARIS CEDEX 16  
Tél : 01 56 62 13 20 • Fax : 01 56 62 13 21

[contact@csfe.ffbatiment.fr](mailto:contact@csfe.ffbatiment.fr)

[www.etancheite.com](http://www.etancheite.com)

Publications CSFE disponibles sur : [kiosque-etancheite-bardage.com](http://kiosque-etancheite-bardage.com)

