

# PLAFOND KNAUF MÉTAL CHRONO

## PLAFOND NON DÉMONTABLE

# KNAUF

Les plafonds feu 60' Knauf Métal Chrono sont constitués d'une seule peau de plaques de plâtre Knauf KF BA 15 vissées sur une ossature métallique F47 en montage croisé.

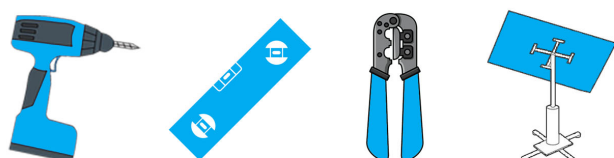
La mise en oeuvre devra être réalisée conformément aux documents suivants:

- DTU 25.41
- Recommandations Knauf

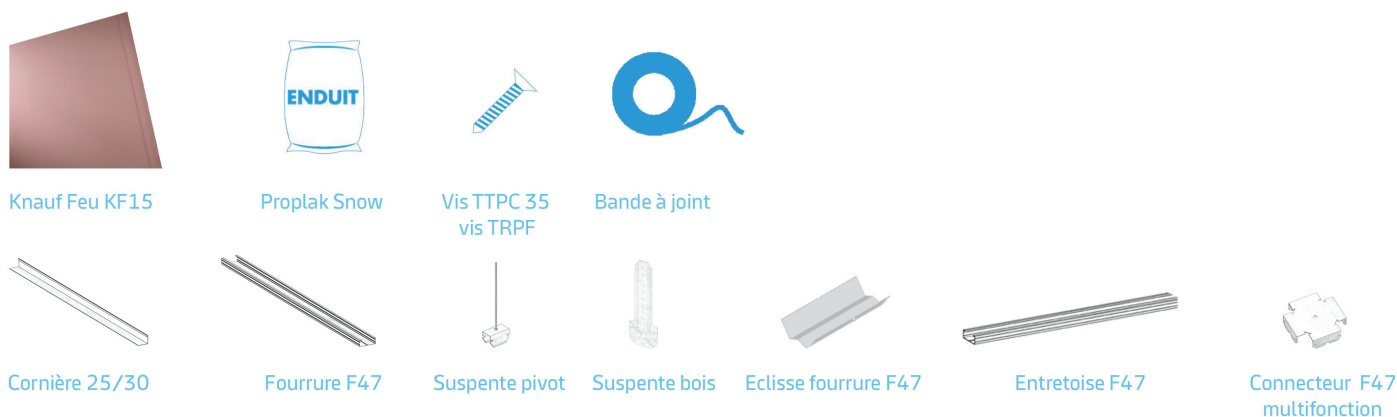
## EQUIPEMENTS DE PROTECTION INDIVIDUELLE :



## OUTILS NECESSAIRES A LA MISE EN OEUVRE :

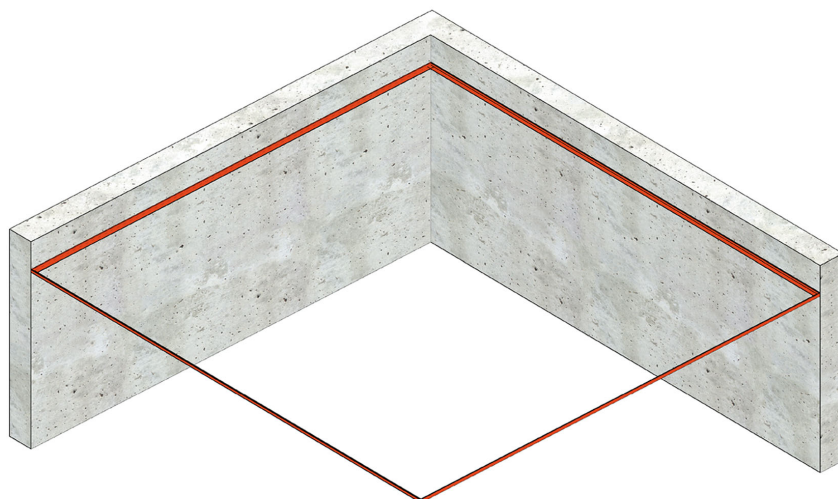


## ACCESSOIRES NECESSAIRES A LA MISE EN OEUVRE :



## MISE EN OEUVRE :

- 1 Fixer les cornières Knauf 25/30 sur toute la périphérie. (type de fixation à définir en fonction du support).

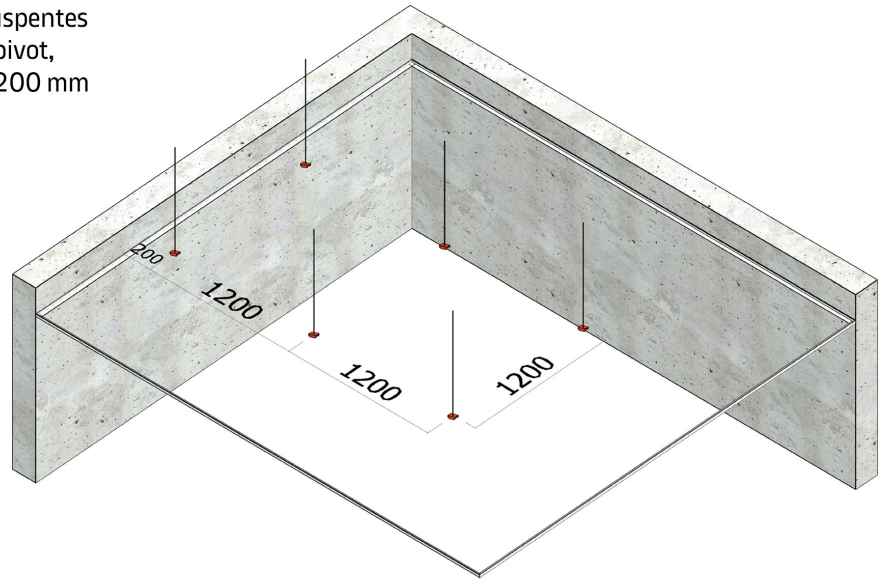


# PLAFOND KNAUF MÉTAL CHRONO

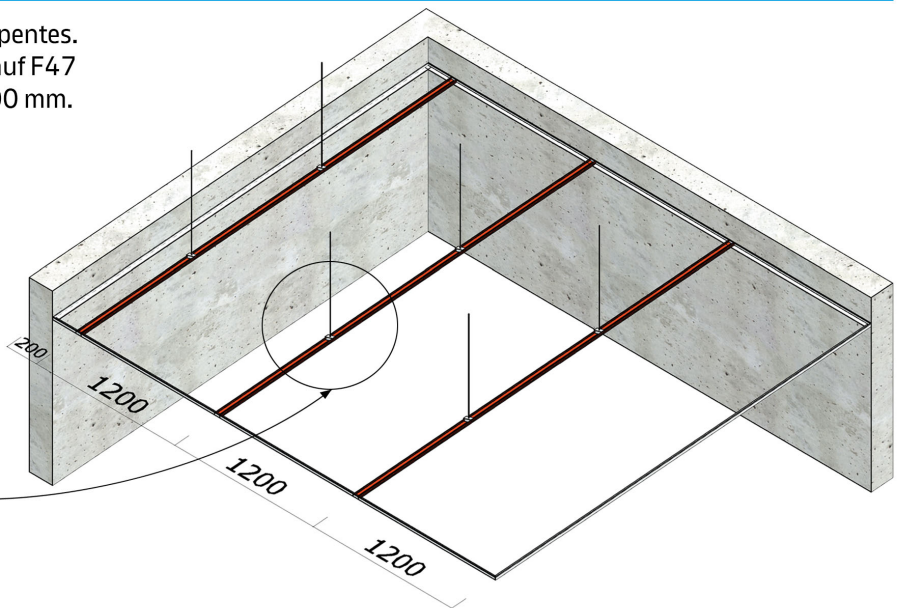
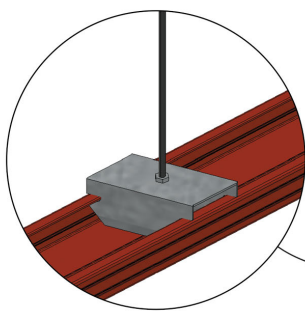
PLAFOND NON DÉMONTABLE

# KNAUF

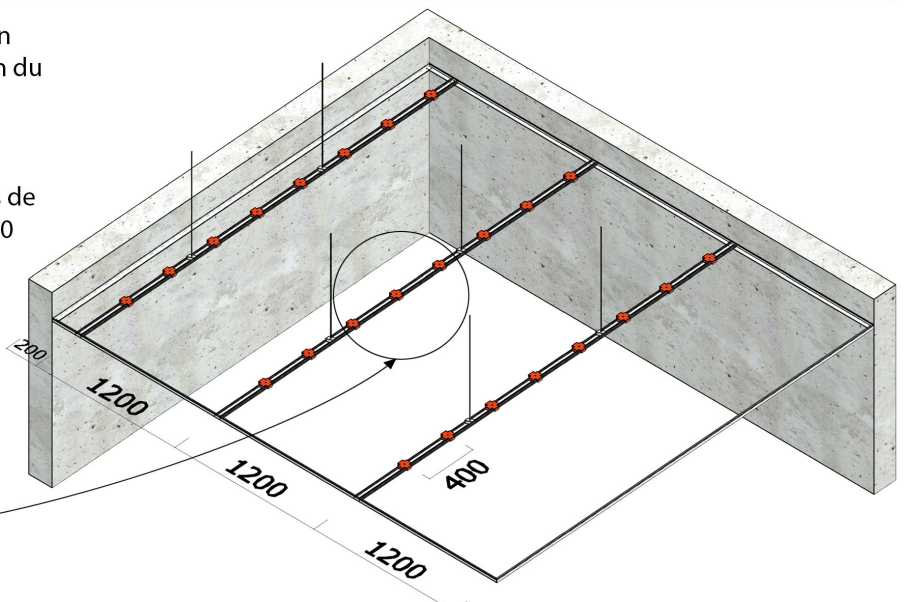
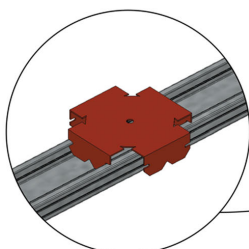
- 2** Réaliser le calepinage du plafond et fixer les suspentes adaptées au support (par exemple: suspentes pivot, suspentes bois, pitons...) avec une portée de 1200 mm et un entraxe de 1200 mm.



- 3** Mise en oeuvre de la fourrure F47 sur les suspentes. La distance maximum entre une fourrure Knauf F47 et une cornière doit être au maximum de 1200 mm.

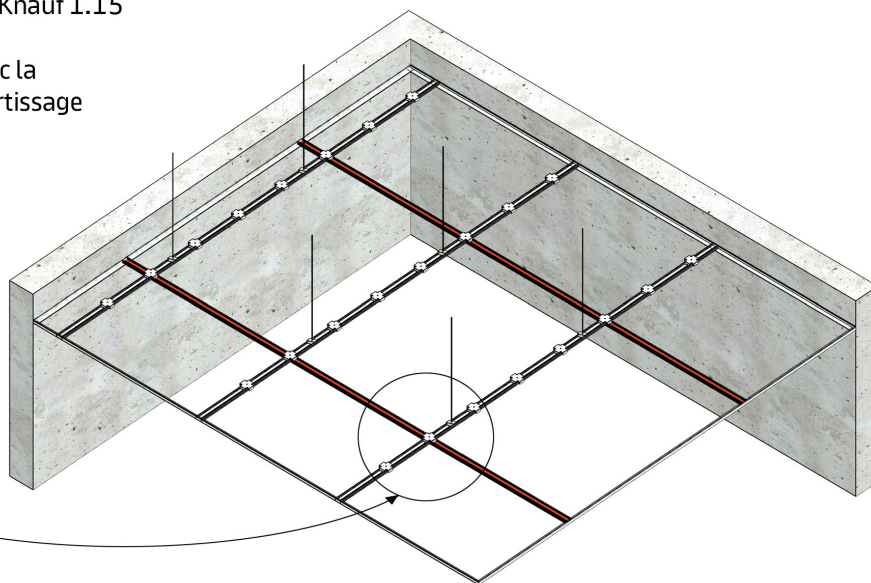
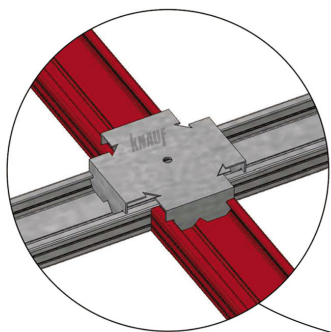


- 4** Mise en place des connecteurs multifonction F47 tous les 400 mm ou 500 mm en fonction du support et de la performance feu. Il est admis de décaler la position d'un connecteur de +/- 100 mm, par exemple on pourra avoir un entraxe entre 2 connecteurs de 500 mm sur une longueur de plaque de 2500 mm pour éviter une découpe et une chute. (voir schéma dans le PV feu de référence).

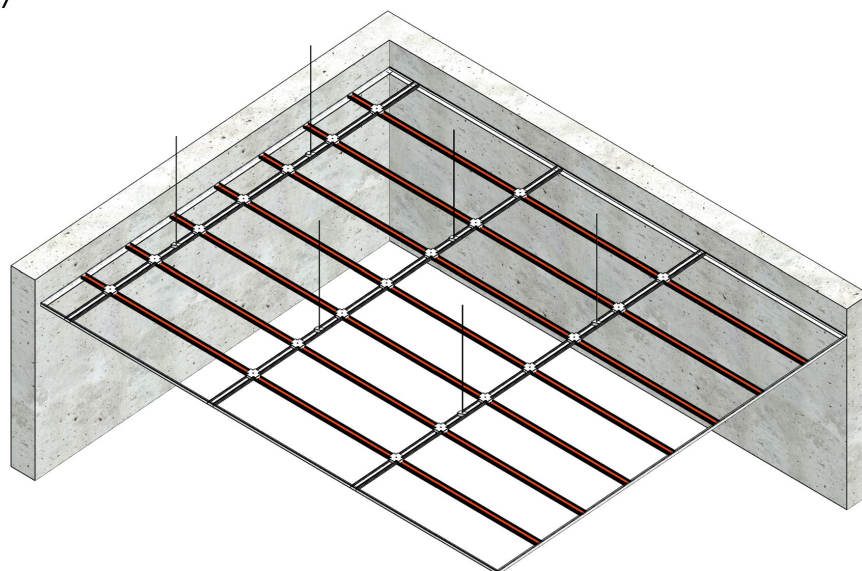


**5** Mise en place d'une rangée d'entretoises F47 Knauf 1.15 m afin de rigidifier l'ossature.

Note: La jonction des fourrures Knauf F47 avec la cornière périphérique peut être réalisée par sertissage afin d'améliorer le confort de pose.



**6** Mise en place de l'ensemble des entretoises F47 Knauf.



**7** Mise en place des plaques et vissage sur les fourrures F47 principales: 400 mm

Entraxe de vissage sur les entretoises: 150 mm.

Au choix:

Pose parallèle aux F47 primaires

ou

Pose perpendiculaire aux entretoises F47.

