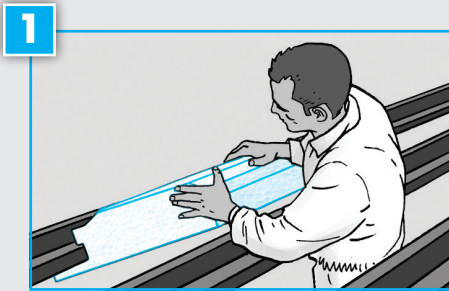


Entrevous de la gamme Knauf

Notice de pose - Juin 2022

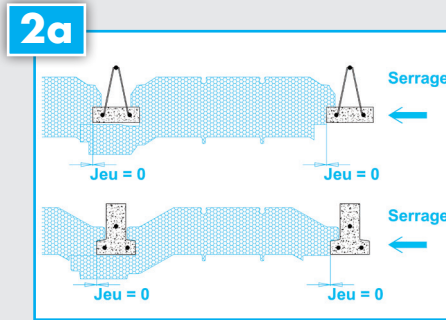


La mise en œuvre des entrevous moulés et découpés de la gamme Knauf est réalisée conformément au NF DTU 23.5, à l'Avis Technique (AT) ou le DTA du tenant de système plancher et selon le plan de pose des fournisseurs de poutrelles.



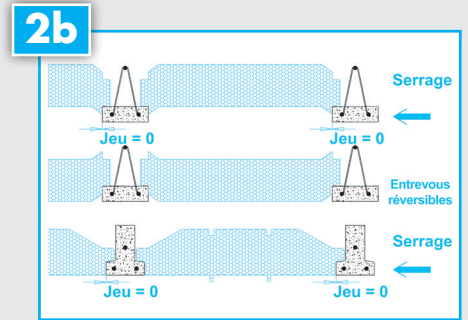
Mettre en place les poutrelles selon le plan de pose. Emboîter les entrevous entre les poutrelles selon l'entraxe correspondant et figurant sur l'étiquette jointe aux entrevous.

Remarque : ménager un jeu supplémentaire de quelques millimètres pour faciliter la mise en œuvre des entrevous* * pour les poutrelles treillis de talon 45 présentant des tolérances hautes (>1 mm), vérifier que l'entrevous repose bien sur les talons



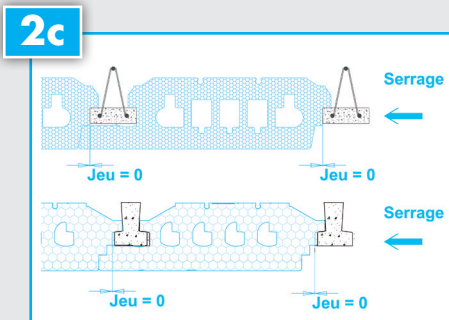
CAS DES ENTREVOUS À LANGUETTE

Sur l'étiquette jointes aux entrevous, une cote de jeu est indiquée. Lorsque ce jeu est égal à 0, procéder au serrage des poutrelles contre ces entrevous. Vérifier travée par travée que tous les entrevous soient serrés entre eux.



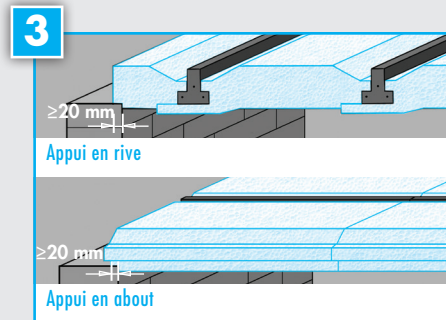
CAS DES ENTREVOUS COFFRANT

Sur l'étiquette jointes aux entrevous, une cote de jeu est indiquée. Lorsque ce jeu est égal à 0, procéder au serrage des poutrelles contre ces entrevous. Vérifier travée par travée que tous les entrevous soient serrés entre eux. Remarque : Le Treillis Therm Coffrant est réversible.

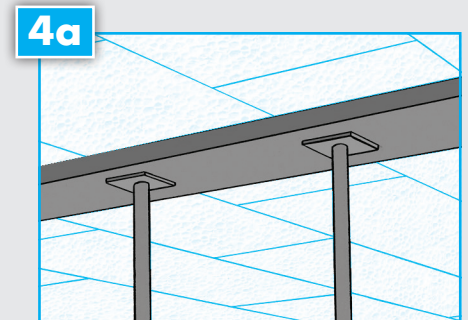


CAS DES ENTREVOUS MOULÉS

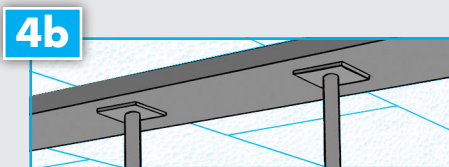
Sur l'étiquette jointe aux entrevous, une cote de jeu est indiquée. Lorsque ce jeu est égal à 0, procéder au serrage des poutrelles contre ces entrevous. Vérifier travée par travée que tous les entrevous soient serrés entre eux.



En rive et en about, découper l'entrevous en s'assurant d'un appui de 20 mm minimum sur l'arase du mur (si besoin réaliser une feuillure). Pour le passage des conduits de fumée, prévoir un écart au feu conformément aux DTU de la série 24.



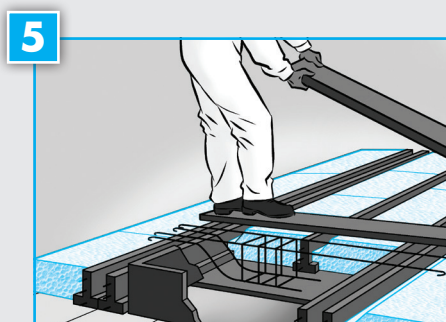
Les dispositions d'étaie doivent se conformer au NF DTU 23.5 et à l'AT/DTA du tenant de système de plancher concerné. Des modalités spécifiques telles que des accessoires placés en tête d'étais peuvent y figurer de façon à assurer un repos effectif des poutrelles sur les étais. Il conviendra alors de les utiliser selon la notice du fabricant.



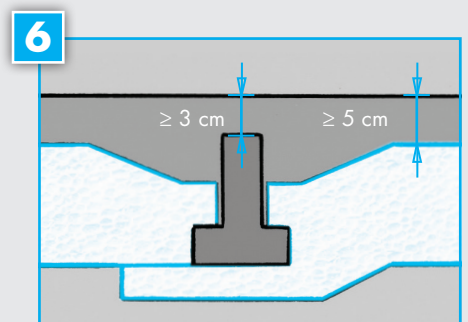
Sinon, intercaler un madrier à plat entre la tête des étais et les entrevous pour éviter le marquage en sous-face des entrevous lors de la réalisation des planchers sur haut de sous-sol. La section du madrier sera adaptée aux caractéristiques du plancher. Dans le cas d'entrevous Knauf à fond évidé, il est rappelé d'utiliser soit un accessoire d'étaie (Knauf Hourdiprotek par ex), soit des poutrelles sans étai, soit un madrier à plat, en respectant les prescriptions ci-dessus.

Lorsque la hauteur coffrante recherchée n'est pas standard, placer des rehausses PSE sur les entrevous :

- soit en les clipsant dans le cas de rehausses et d'entrevous clipsables
- soit à l'aide d'ancres plastiques



Dans les points singuliers du type trémiés, passage de tuyaux ou autres, nous conseillons d'utiliser un chemin de planches garantissant la sécurité sur chantier. Dans le cas d'entrevous recoupés sur chantier, il y a lieu de prendre toutes les précautions nécessaires, la résistance au poinçonnement-flexion se trouvant réduite. Nous recommandons par exemple la pose d'un chemin de planches.



Après mise en place du chaînage, du treillis métallique, des armatures d'angles et des chapeaux, procéder au coulage de la dalle de compression en béton et du chaînage périphérique en une seule opération selon les recommandations du plan de préconisation de pose. Limiter la hauteur de chute du béton et le répartir immédiatement pour éviter toute concentration de poids. Vérifier que l'épaisseur de béton est d'au moins 5 cm sur les entrevous.