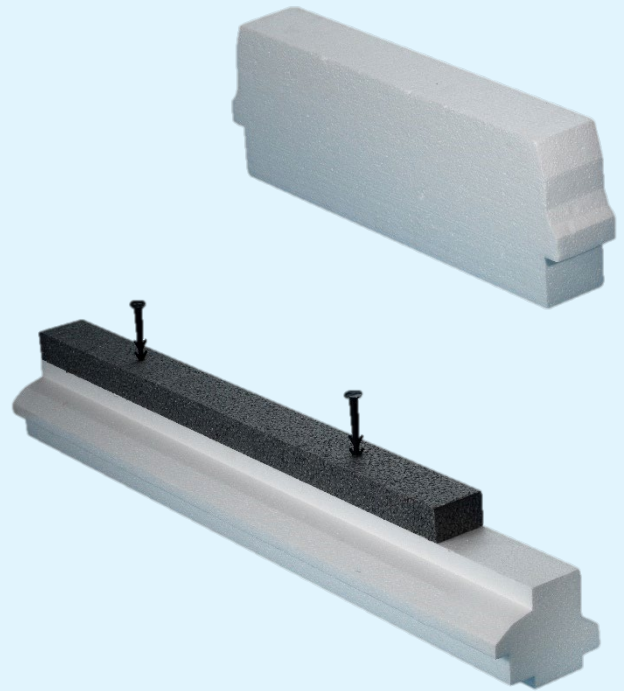


KNAUF PERIBREAK TREILLIS



DESCRIPTION DU PRODUIT

Rupteur de pont thermique

Les rupteurs de ponts thermiques longitudinaux et d'about KNAUF Péribreak Treillis, respectivement KNAUF Péribreak Treillis L et KNAUF Péribreak Treillis A, sont des éléments découpés dans des blocs de polystyrène expansé blanc ignifugé KNAUF Therm Th38 **SE (Self Extinguible)** conformes à la norme NF EN 13163+A2.

DOMAINE D'EMPLOI

Traitement des ponts thermiques linéiques des planchers nervurés à poutrelles treillis et entrevous béton, bois moulé ou autre composite pour :

- Planchers intermédiaires entre locaux chauffés de bâtiments d'habitation neufs de la 1ère famille avec protection sous le rupteur
- Planchers hauts en combles perdus ou aménagés de bâtiments d'habitation neufs de la 1ère famille avec protection sous le rupteur

Les rupteurs longitudinaux Péribreak Treillis L sont obligatoirement associés aux rupteurs rehausse KNAUF Stop Therm ULTRA L, à commander en supplément.

FAMILLES DE POUTRELLES COMPATIBLES

- Poutrelles treillis 120x40, 120x42,5 et 120x45
- Poutrelles treillis selon les procédés :
 - ACOR
 - FILIGRANE
 - ROP
 - CALFER
 - RAID, RAID Hybride
 - ISOLTOP

DOCUMENTS DE RÉFÉRENCE

- Avis Technique : n°3.1-17-931-V2
- Réaction au feu :
 - Euroclasse : Rapport de classement européen : RA16-0141
- Mise en œuvre conformément à :
 - L'Avis Technique
 - La fiche système Knauf
 - Notice de pose
- Solutions pour REI : voir fiche composant KNAUF Péribreak Treillis Feu

STOCKAGE

Conservation dans l'emballage d'origine encore scellé au sec.

CARACTÉRISTIQUES TECHNIQUES

Propriétés	Unités	Valeurs	Normes / Référentiels
Conductivité thermique λ	W/(m.K)	0.038	NF EN 131163+A2
Réaction au feu	Euroclasse	E	NF EN 13501-1
	Matière Première	D	Matière Première certifiée par le LNE avec un niveau d'Euroclasse sur l'épaisseur conventionnelle de 60mm

GAMME DE PRODUITS

Désignation	Largeur	Longueur	Hauteur hors-tout [mm]	Hauteur utile [mm]	Hauteur de planchers compatibles [cm]	Rupteur rehausse à associer ⁽¹⁾
Péribreak Treillis L 16	172	1200	130	110	12+4	Stop Therm ULTRA L
Péribreak Treillis A 16 S	561	80	175	160	12+4	-
Péribreak Treillis A 16 M	521	80	175	160	12+4	-
Péribreak Treillis L 17	172	1200	140	120	13+4	Stop Therm ULTRA L
Péribreak Treillis A 17 S	561	80	185	170	13+4	-
Péribreak Treillis A 17 M	521	80	185	170	13+4	-
Péribreak Treillis L 20	172	1200	170	150	16+4	Stop Therm ULTRA L
Péribreak Treillis A 20 S	561	80	215	200	16+4	-
Péribreak Treillis A 20 M	521	80	215	200	16+4	-

⁽¹⁾ Hauteur de rupteur rehausse compatible à rajouter = 50 mm + à commander en supplément