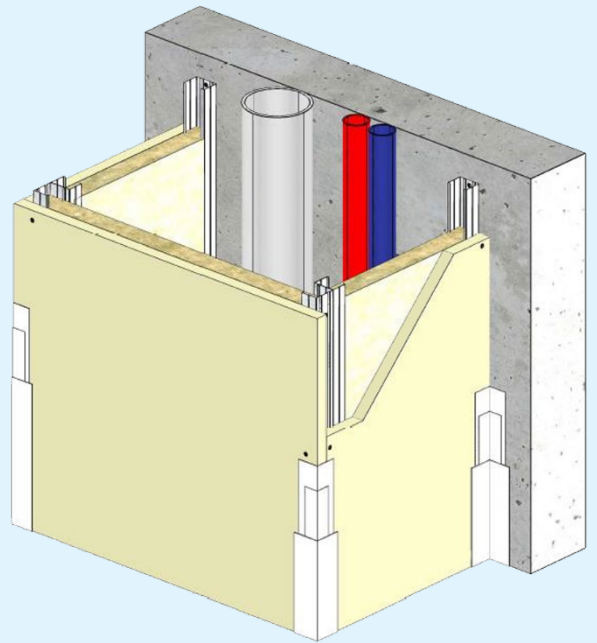


GAINES TECHNIQUE VERTICALE CONTRE CLOISON KNAUF MÉTAL CC 125/48 KNAUF KS 25



DESCRIPTION DU SYSTEME

Les gaines techniques verticales sont installées de dalle à plancher et interrompues au droit de celle-ci. Elles sont destinées à masquer et protéger les canalisations contre le feu, ainsi qu'à isoler acoustiquement les locaux. Les gaines techniques verticales contre-cloison KNAUF Métal CC 125/48 en 2, 3 ou 4 faces sont constituées par assemblage d'une plaque de plâtre KNAUF KS25, vissées sur une ossature métallique KNAUF.

Le système est composé de :

- 1 plaque KNAUF KS25
- Rails 48
- Montants 48/35, entraxe max. 600 mm
- 1 isolant en laine minérale 45 mm
- TTPC 45 mm
- Vis TRPF 9 mm
- Enduit Proplak Snow ou Proplak joint
- Bande de renfort d'angle KNAUF
- Mastic acoustique

DOCUMENTS DE RÉFÉRENCE

Justificatif Feu :

- PV Efectis EFR-14-003316 + Ext.15/1

Justificatif Acoustique :

- Référentiel Qualitel Acoustique
- Simulation acoustique

Mise en œuvre conformément à :

- NF DTU 25.41

DOMAINE D'EMPLOI

Les gaines techniques verticales CONTRE-CLOISON KNAUF Métal 125/48 sont destinées à la réalisation d'ouvrages en :

- France métropolitaine et DROM
- Neuf et rénovation
- Bâtiments d'habitation (1^{ère} à 4^{ème} famille)
- Etablissements recevant du public
- Locaux intérieurs classés EA-EB
- Locaux cas B

