

N° 01-1483-143-074



AFNOR Certification accorde le droit d'usage de la marque NF à la société :

AFNOR Certification grants the right to use the NF Mark to the company :

NOM DU TITULAIRE
RUE PRINCIPALE ZONE D'ACTIVITES
68600 WOLFGANTZEN
France

USINE DE PRODUCTION
RTE DE BRAY DEPARTEMENTALE 411
77130 MAROLLES-SUR-SEINE
France

Pour les produits listés ci-après, certifiés conformes aux exigences du référentiel de certification, par le CSTB organisme mandaté.

For the products listed below, certified conform to the certification reference system requirements by the CSTB mandated certification body;

Désignation **TREILLIS THERM**
Name
Conformité **Résistance mécanique, Performance thermique, Caractéristiques géométriques**
Conformity



La validité de ce certificat et la liste des produits certifiés sont vérifiables sur le site Internet ou en flashant le QR-code ci-contre :

The validity of this certificate and the certified product list can both be checked on the website or by flashing the QR-Code:

<https://evaluation.cstb.fr>

Décision de Certification / Certification decision N° 01-1483-143-074 du 11/12/2024
Cette décision se substitue à la décision / This decision replaces the decision N° 01-1482-143-074 du 01/10/2024
Décision d'admission initiale / Admission decision N° 1476-143-074 du 03/03/2015

Ce certificat est valide jusqu'au / This certificate is valid until: 11/03/2026


Président du CSTB
Etienne CREPON

Fait à : **Marne-la-Vallée, France.**
Done at

Date : **13/12/2024**
Date



En vertu de la présente décision notifiée par le CSTB organisme mandaté, AFNOR Certification accorde le droit d'usage de la Marque NF à la société qui en est titulaire pour les produits visés par ce certificat, dans les conditions définies par les règles générales de la Marque NF et par les règles de certification NF, pour autant que les contrôles réguliers de la fabrication et les vérifications par tierce partie soient satisfaisants.

On the strength of the present decision notified by CSTB mandated certification body, AFNOR Certification grants the right to use the NF Mark to the licence holder for the products mentioned in this certificate, within the frame of the general rules of the NF Mark and of the NF certification rules, as far as the regular checking and third party verifications of the production are satisfactory.

CENTRE SCIENTIFIQUE ET TECHNIQUE DU BATIMENT - ORGANISME CERTIFICATEUR

84 avenue Jean Jaurès - Champs-sur-Marne - 77447 Marne-la-Vallée Cedex 2
Tél. (33) 01 64 68 82 82 - Fax (33) 01 64 68 89 94 - www.cstb.fr
MARNE-LA-VALLÉE / PARIS / GRENOBLE / NANTES / SOPHIA-ANTIPOLIS

CSTB
le futur en construction



<https://evaluation.cstb.fr>



N° **01-1483-143-074**

Date édition : 13/12/2024

Caractéristiques certifiées

Certified characteristics

Caractéristiques certifiées

Résistance mécanique	Essai de poinçonnement-flexion conformément aux exigences du référentiel de certification NF547 « entrevous en polystyrène expansé et/ou entrevous légers de coffrage simple » en vigueur.
Conductivité thermique	$\lambda_{10^{\circ}\text{C}} = 0,038 \text{ W/(m.K)}$
Caractéristiques géométriques	Les dimensions des entrevous et la comptabilité de forme avec les poutrelles listées ci-dessous.
Réaction au feu	NA
Sensibilité à la température	NA
Sensibilité à l'humidité	NA

Gamme	Entrevous en PSE	
Famille	PSE découpé	
Désignation commerciale	TREILLIS THERM	
Norme	NF EN 15037-4+A1	
Type	R1	
Fond	PLAT	
Référence	KNAUF Treillis Therm	KNAUF Treillis Therm AAA10
		KNAUF Treillis Therm AA15
		KNAUF Treillis Therm A19
		KNAUF Treillis Therm B23
		KNAUF Treillis Therm C27

Poutrelles visées

Poutrelles treillis		
Gamme	Dénomination	Titulaire
ACOR	Poutrelles treillis ACOR	FIMUREX PLANCHERS
ROP	Poutrelles treillis ROP	
FILIGRANE	Poutrelles treillis FILIGRANE	
RAID	Poutrelles treillis RAID	FABEMI STRUCTURES
CALFER	Poutrelles treillis CALFER	CALFER
DIBAT	Poutrelles treillis DIBAT	DIBAT



<https://evaluation.cstb.fr>



N° 01-1483-143-074

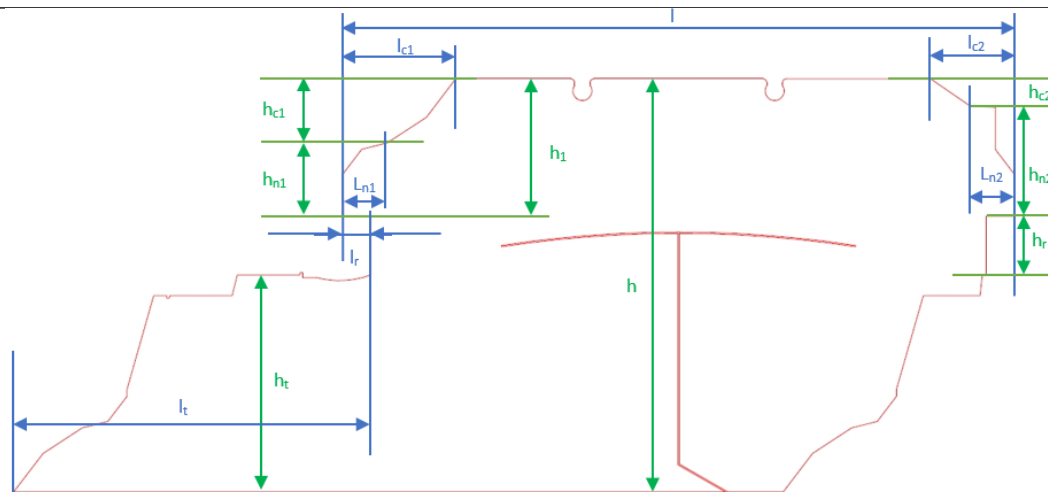
Date édition : 13/12/2024

Produits certifiés par le CSTB

CSTB Certified products

Caractéristiques dimensionnelles certifiées

TREILLIS THERM A FOND PLAT



Dimensions (mm)	L	l	h	h ₁	l _{c1}	l _{c2}	h _{c1}	h _{c2}	l _{n1}	l _{n2}	h _{n1}	h _{n2}	l _r	h _r	l _t	h _t
	Longueur de l'entreevous	Largeur de l'entreevous	Hauteur du corps de l'entreevous	Hauteur coffrante de l'entreevous	Largeur chanfrein 1	Largeur chanfrein 2	Hauteur chanfrein 1	Hauteur chanfrein 2	Largeur becquet 1	Largeur becquet 2	Hauteur becquet 1	Hauteur becquet 2	Largeur feuillure	Hauteur feuillure	Largeur languette	Epaisseur languette
Références commerciales des entreevous								KNAUF Treillis Therm AAA110								
SC 1229 FP +	1235	524,0	414	77	65,5	65,5	21,0	21,0	35,0	35,0	56,0	56,0	22	46	290,0	291,0
SC 1528 FP +	1235	524,0	436	107	65,5	65,5	21,0	21,0	35,0	35,0	86,0	86,0	22	46	290,0	283,0
LC 1228 FP +	1235	624,0	406	77	65,5	65,5	21,0	21,0	35,0	35,0	56,0	56,0	22	46	297,0	283,0
LC 1527 FP +	1235	624,0	426	107	65,5	65,5	21,0	21,0	35,0	35,0	86,0	86,0	22	46	241,5	273,0
Références commerciales des entreevous								KNAUF Treillis Therm AA15								
SC 1217 FP+	1235	524,0	298	77	65,5	65,5	21,0	21,0	35,0	35,0	56,0	56,0	22	46	204,0	175,0
SC 1517 FP+	1235	524,0	322	107	90,0	65,5	50,0	21,0	35,0	35,0	57,0	86,0	22	46	278,5	169,0
LC 1217 FP +	1235	624,0	297	77	65,5	65,5	21,0	21,0	35,0	35,0	56,0	56,0	22	46	258,5	174,0
LC 1516 FP +	1235	624,0	312	107	90,0	65,5	50,0	21,0	35,0	35,0	57,0	86,0	22	46	281,5	159,0
Références commerciales des entreevous								KNAUF Treillis Therm A19								
SC 1212 FP+	1235	524,0	247	77	65,5	65,5	21,0	21,0	35,0	35,0	56,0	56,0	22	46	177,0	124,0
MC 1212 FP+	1235	554,0	248	77	65,5	65,5	21,0	21,0	35,0	35,0	56,0	56,0	22	46	195,5	125,0
Références commerciales des entreevous								KNAUF Treillis Therm B23								
SC 129 FP +	1235	524,0	216	77	65,5	65,5	21,0	21,0	35,0	35,0	56,0	56,0	22	46	182,0	93,0
SC 159 FP +	1235	524,0	239	107	65,5	65,5	21,0	21,0	35,0	35,0	86,0	86,0	22	46	182,0	86,0
Références commerciales des entreevous								KNAUF Treillis Therm C27								
SC 127 FP +	1235	524,0	193	77	65,5	65,5	21,0	21,0	35,0	35,0	56,0	56,0	22	46	182,0	70,0
SC 156 FP +	1235	524,0	216	107	65,5	65,5	21,0	21,0	35,0	35,0	86,0	86,0	22	46	182,0	63,0



<https://evaluation.cstb.fr>



N° **01-1483-143-074**

Date édition : 13/12/2024

Produits certifiés par le CSTB

CSTB Certified products

Caractéristiques certifiées

Résistance mécanique	Essai de poinçonnement-flexion conformément aux exigences du référentiel de certification NF547 « entrevous en polystyrène expansé et/ou entrevous légers de coffrage simple » en vigueur.
Conductivité thermique	$\lambda_{10^{\circ}\text{C}} = 0,038 \text{ W/(m.K)}$
Caractéristiques géométriques	Les dimensions des entrevous et la comptabilité de forme avec les poutrelles listées ci-dessous.
Réaction au feu	NA
Sensibilité à la température	NA
Sensibilité à l'humidité	NA

Gamme	Entrevous en PSE	
Famille	PSE découpé	
Désignation commerciale	TREILLIS THERM	
Norme	NF EN 15037-4+A1	
Type	R1	
Fond	EVIDE	
Référence	KNAUF Treillis Therm	KNAUF Treillis Therm AA15
		KNAUF Treillis Therm A19
		KNAUF Treillis Therm B23
		KNAUF Treillis Therm C27
		KNAUF Treillis Therm D33

Poutrelles visées

Poutrelles treillis		
Gamme	Dénomination	Titulaire
ACOR	Poutrelles treillis ACOR	FIMUREX PLANCHERS
ROP	Poutrelles treillis ROP	
FILIGRANE	Poutrelles treillis FILIGRANE	
RAID	Poutrelles treillis RAID	FABEMI STRUCTURES
CALFER	Poutrelles treillis CALFER	CALFER
DIBAT	Poutrelles treillis DIBAT	DIBAT



<https://evaluation.cstb.fr>



N° 01-1483-143-074

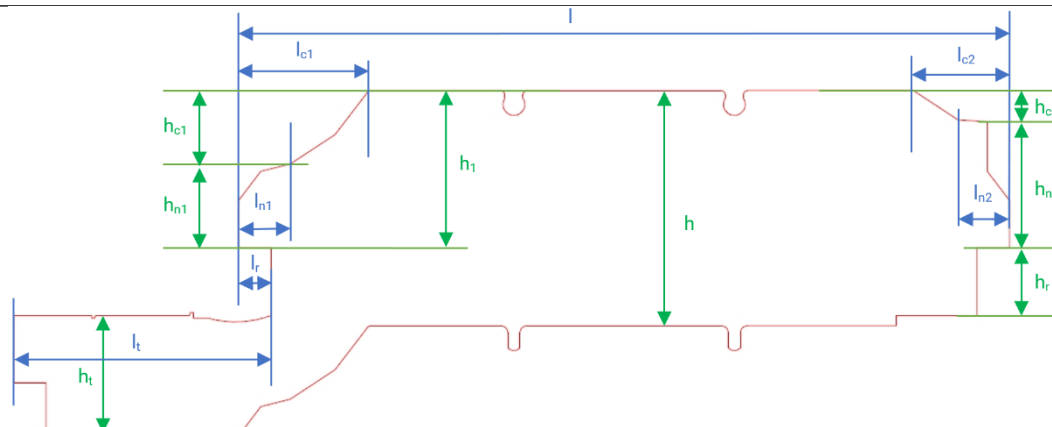
Date édition : 13/12/2024

Produits certifiés par le CSTB

CSTB Certified products

Caractéristiques dimensionnelles certifiées

TREILLIS THERM A FOND EVIDE



Dimensions (mm)	L	l	h	h ₁	l _{c1}	l _{c2}	h _{c1}	h _{c2}	l _{n1}	l _{n2}	h _{n1}	h _{n2}	l _r	h _r	l _t	h _t
	Longueur de l'entreevous	Largueur de l'entreevous	Hauteur du corps de l'entreevous	Hauteur coffrante de l'entreevous	Largueur chanfrein 1	Largueur chanfrein 2	Hauteur chanfrein 1	Hauteur chanfrein 2	Largueur becquet 1	Largueur becquet 2	Hauteur becquet 1	Hauteur becquet 2	Largueur feuillure	Hauteur feuillure	Largueur languette	Epaisseur languette
Références commerciales des entreevous							KNAUF Treillis Therm AA15									
S 2017 +	1235	524,0	348	157	70,0	70,0	36,0	36,0	35,0	35,0	121,0	121,0	22	46	174,0	174,0
Références commerciales des entreevous							KNAUF Treillis Therm A19									
S 2013 +	1235	524,0	296	157	70,0	70,0	36,0	36,0	35,0	35,0	121,0	121,0	22	46	174,0	129,0
SC 1513 +	1235	524,0	258	107	90,0	65,5	50,0	50,0	35,0	35,0	57,0	57,0	22	46	223,0	129,0
MC 1513 +	1235	554,0	260	107	90,0	90,0	50,0	50,0	35,0	35,0	57,0	57,0	22	46	201,0	130,0
LC 1212 +	1235	624,0	238	77	65,5	65,5	21,0	21,0	35,0	35,0	56,0	56,0	22	46	212,5	119,0
LC 1513 +	1235	624,0	252	107	90,0	90,0	50,0	50,0	35,0	35,0	57,0	57,0	22	46	224,0	126,0
XL 1211 +	1235	644,0	236	77	65,5	65,5	21,0	21,0	35,0	35,0	56,0	56,0	22	46	212,0	118,0
XL 1512 +	1235	644,0	248	107	90,0	90,0	50,0	50,0	35,0	35,0	57,0	57,0	22	46	220,0	124,0
Références commerciales des entreevous							KNAUF Treillis Therm B23									
S 2010 +	1235	524,0	263	157	70,0	70,0	36,0	36,0	35,0	35,0	121,0	121,0	22	46	174,0	96,0
SC 1210 +	1235	524,0	208	77	65,5	65,5	21,0	21,0	35,0	35,0	56,0	56,0	22	46	174,0	104,0
SC 1511 +	1235	524,0	220	107	90,0	65,5	50,0	50,0	35,0	35,0	57,0	57,0	22	46	233,0	110,0
MC 1210 +	1235	554,0	208	77	65,5	65,5	21,0	21,0	35,0	35,0	56,0	56,0	22	46	145,0	104,0
MC 1511 +	1235	554,0	222	107	90,0	90,0	50,0	50,0	35,0	35,0	57,0	57,0	22	46	177,0	111,0
LC 1210 +	1235	624,0	200	77	65,5	65,5	21,0	21,0	35,0	35,0	56,0	56,0	22	46	170,5	100,0
LC 1511 +	1235	624,0	212	107	90,0	90,0	50,0	50,0	35,0	35,0	57,0	57,0	22	46	176,5	106,0
XL 129 +	1235	644,0	198	77	65,5	65,5	21,0	21,0	35,0	35,0	56,0	56,0	22	46	168,0	99,0
XL 1510 +	1235	644,0	210	107	90,0	90,0	50,0	50,0	35,0	35,0	57,0	57,0	22	46	173,5	105,0



<https://evaluation.cstb.fr>



N° **01-1483-143-074**

Date édition : 13/12/2024

Produits certifiés par le CSTB

CSTB Certified products

Dimensions (mm)	L	l	h	h ₁	l _{c1}	l _{c2}	h _{c1}	h _{c2}	l _{n1}	l _{n2}	h _{n1}	h _{n2}	l _r	h _r	l _t	h _t
	Longueur de l'entrevous	Largeur de l'entrevous	Hauteur du corps de l'entrevous	Hauteur coffrante de l'entrevous	Largeur chanfrein 1	Largeur chanfrein 2	Hauteur chanfrein 1	Hauteur chanfrein 2	Largeur becquet 1	Largeur becquet 2	Hauteur becquet 1	Hauteur becquet 2	Largeur feuillure	Hauteur feuillure	Largeur languette	Épaisseur languette
Références commerciales des entrevous								KNAUF Treillis Therm C27								
S 207 +	1235	524,0	239	157	70,0	70,0	36,0	36,0	35,0	35,0	121,0	121,0	22	46	174,0	72,0
SC 128 +	1235	524,0	180	77	65,5	65,5	21,0	21,0	35,0	35,0	56,0	56,0	22	46	165,0	90,0
SC 1510 +	1235	524,0	190	107	90,0	65,5	50,0	21,0	35,0	35,0	57,0	86,0	22	46	199,5	95,0
MC 129 +	1235	554,0	180	77	65,5	65,5	21,0	21,0	35,0	35,0	56,0	56,0	22	46	139,0	90,0
MC 159 +	1235	554,0	196	107	90,0	90,0	50,0	50,0	35,0	35,0	57,0	57,0	22	46	145,0	98,0
LC 128 +	1235	624,0	174	77	65,5	65,5	21,0	21,0	35,0	35,0	56,0	56,0	22	46	162,5	87,0
LC 159 +	1235	624,0	184	107	90,0	90,0	50,0	50,0	35,0	35,0	57,0	57,0	22	46	166,5	92,0
XL 127 +	1235	644,0	172	77	65,5	65,5	21,0	21,0	35,0	35,0	56,0	56,0	22	46	159,5	86,0
XL 158 +	1235	644,0	182	107	90,0	90,0	50,0	50,0	35,0	35,0	57,0	57,0	22	46	163,0	91,0
Références commerciales des entrevous								KNAUF Treillis Therm D33								
SC 127	1235	524,0	153	77	65,5	65,5	21,0	21,0	35,0	35,0	56,0	56,0	22	46	152,0	75,0
SC 158	1235	524,0	160	107	90,0	65,5	50,0	21,0	35,0	35,0	57,0	86,0	22	46	175,0	80,0
MC 127	1235	554,0	151	77	65,5	65,5	21,0	21,0	35,0	35,0	56,0	56,0	22	46	152,0	74,5
MC 158	1235	554,0	160	107	90,0	90,0	50,0	22,0	35,0	73,0	57,0	85,0	22	46	152,0	80,0
LC 127	1235	624,0	148	77	65,5	65,5	21,0	21,0	35,0	35,0	56,0	56,0	22	46	152,0	72,5
LC 158	1235	624,0	153	107	90,0	65,5	50,0	21,0	35,0	35,0	57,0	86,0	22	46	177,5	76,0
XL 125	1235	644,0	144	77	65,5	65,5	21,0	21,0	35,0	35,0	56,0	56,0	22	46	152,0	72,0
XL 156	1235	644,0	152	107	90,0	90,0	50,0	50,0	35,0	35,0	57,0	57,0	22	46	168,5	76,0

le futur en construction



<https://evaluation.cstb.fr>



N° **01-1483-143-074**

Date édition : 13/12/2024

Produits certifiés par le CSTB

CSTB Certified products

Caractéristiques certifiées

Résistance mécanique	Essai de poinçonnement-flexion conformément aux exigences du référentiel de certification NF547 « entrevous en polystyrène expansé et/ou entrevous légers de coffrage simple » en vigueur.
Conductivité thermique	$\lambda_{10^{\circ}\text{C}} = 0,038 \text{ W/(m.K)}$
Caractéristiques géométriques	Les dimensions des entrevous et la comptabilité de forme avec les poutrelles listées ci-dessous.
Réaction au feu	NA
Sensibilité à la température	NA
Sensibilité à l'humidité	NA

Gamme	Entrevous en PSE	
Famille	PSE découpé	
Désignation commerciale	TREILLIS THERM	
Norme	NF EN 15037-4+A1	
Type	R1	
Fond	NA	
Référence	KNAUF Treillis Them	KNAUF Treillis Them G
		Coiffe Killer Watts Treillis Them G

Poutrelles visées

Poutrelles treillis		
Gamme	Dénomination	Titulaire
ACOR	Poutrelles treillis ACOR	FIMUREX PLANCHERS
ROP	Poutrelles treillis ROP	
FILIGRANE	Poutrelles treillis FILIGRANE	
RAID	Poutrelles treillis RAID	FABEMI STRUCTURES
CALFER	Poutrelles treillis CALFER	CALFER
DIBAT	Poutrelles treillis DIBAT	DIBAT



<https://evaluation.cstb.fr>



N° **01-1483-143-074**

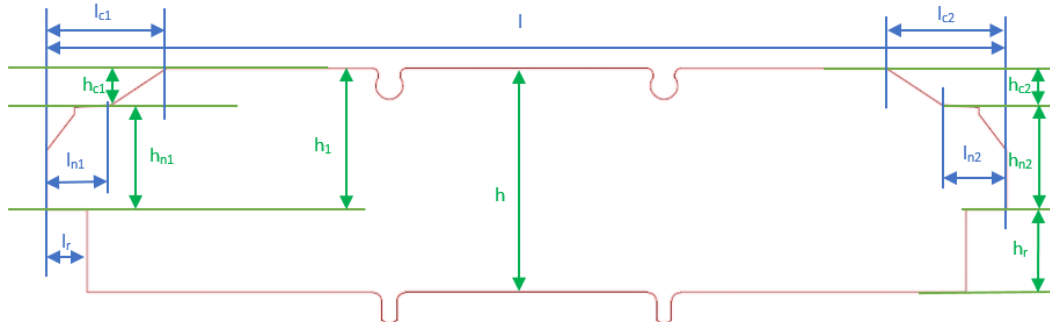
Date édition : 13/12/2024

Produits certifiés par le CSTB

CSTB Certified products

Caractéristiques dimensionnelles certifiées

TREILLIS THERM G



Dimension (mm)	L	I	h	h ₁	l ₁	l ₂	h _{c1}	h _{c2}	l _{n1}	l _{n2}	h _{n1}	h _{n2}	l _r	h _r	l _t	h _t
	Longueur de l'entrevous	Largeur de l'entrevous	Hauteur du corps de l'entrevous	Hauteur coffrante de l'entrevous	Largeur chanfrein 1	Largeur chanfrein 2	Hauteur chanfrein 1	Hauteur chanfrein 2	Largeur becquet 1	Largeur becquet 2	Hauteur becquet 1	Hauteur becquet 2	Largeur feuillure	Hauteur feuillure	Largeur languette	Epaisseur languette
Références commerciales des entrevous								KNAUF Treillis Therm G								
SC 120 FP	1235	524,0	122	77	65,5	65,5	21,0	21,0	35,0	35,0	56,0	56,0	22	45	0,0	0,0
SC 150 FP	1235	524,0	152	107	65,5	65,5	21,0	21,0	35,0	35,0	86,0	86,0	22	45	0,0	0,0
MC 120 FP	1235	554,0	122	77	65,5	65,5	21,0	21,0	35,0	35,0	56,0	56,0	22	45	0,0	0,0
MC 150 FP	1235	554,0	152	107	65,5	65,5	21,0	21,0	35,0	35,0	86,0	86,0	22	45	0,0	0,0
Références commerciales des entrevous								Coiffe Killer Watts Treillis Therm G								
SC 120 FP	100	524,0	122	77	65,5	65,5	21,0	21,0	35,0	35,0	56,0	56,0	22	45	0,0	0,0
SC 150 FP	100	524,0	152	107	65,5	65,5	21,0	21,0	35,0	35,0	86,0	86,0	22	45	0,0	0,0
MC 120 FP	100	554,0	122	77	65,5	65,5	21,0	21,0	35,0	35,0	56,0	56,0	22	45	0,0	0,0
MC 150 FP	100	554,0	152	107	65,5	65,5	21,0	21,0	35,0	35,0	86,0	86,0	22	45	0,0	0,0

le futur en construction



<https://evaluation.cstb.fr>



N° **01-1483-143-074**

Date édition : 13/12/2024

Produits certifiés par le CSTB

CSTB Certified products

Caractéristiques thermiques certifiées

Conductivité thermique certifiée du PSE ($\lambda_{10^\circ\text{C}}$) **0,038 W/(m.K)**

Les performances thermiques sont indiquées dans le tableau suivant :

Résistances thermiques R_p en $\text{m}^2\text{K/W}$ et Coefficients U_p de transmission surfacique thermique des montages de plancher, en $\text{W}/(\text{m}^2\text{K})$

Dénomination des poutrelles			Montages de planchers				Performances thermiques des planchers	
Hauteur du talon de la poutrelle (mm)	Hauteur du raidisseur (mm)	Largeur du talon de la poutrelle (mm)	Dénomination de l'entrevous	Entraxe (mm)	Résistance thermique		Coefficient de transmission surfacique	
					R_p ($\text{m}^2\text{K/W}$)	U_p ($\text{W}/(\text{m}^2\text{K})$)		
KNAUF Treillis Therm AAA10								
40	>100	120	AAA10 SC 1229 FP +	600	9,25	0,10		
45	>100	120	AAA10 SC 1229 FP +	600	9,20	0,10		
40	>100	120	AAA10 SC 1528 FP +	600	9,30	0,10		
45	>100	120	AAA10 SC 1528 FP +	600	9,20	0,10		
40	>100	120	AAA10 LC 1228 FP +	700	9,25	0,10		
45	>100	120	AAA10 LC 1228 FP +	700	9,20	0,10		
40	>100	120	AAA10 LC 1527 FP +	700	9,25	0,10		
45	>100	120	AAA10 LC 1527 FP +	700	9,20	0,10		
KNAUF Treillis Therm AA15								
40	>100	120	AA15 SC 1217 FP +	600	6,20	0,15		
45	>100	120	AA15 SC 1217 FP +	600	6,15	0,15		
40	>100	120	AA15 SC 1517 FP +	600	6,20	0,15		
45	>100	120	AA15 SC 1517 FP +	600	6,15	0,15		
40	>100	120	AA15 S 2017 +	600	6,20	0,15		
45	>100	120	AA15 S 2017 +	600	6,15	0,15		
40	>100	120	AA15 LC 1217 FP +	700	6,25	0,15		
45	>100	120	AA15 LC 1217 FP +	700	6,15	0,15		
40	>100	120	AA15 LC 1516 FP +	700	6,20	0,15		
45	>100	120	AA15 LC 1516 FP +	700	6,15	0,15		
KNAUF Treillis Therm A19								
40	>100	120	A19 SC 1212 FP +	600	4,85	0,19		
45	>100	120	A19 SC 1212 FP +	600	4,80	0,19		
40	>100	120	A19 SC 1513 +	600	4,85	0,19		
45	>100	120	A19 SC 1513 +	600	4,80	0,19		
40	>100	120	A19 S 2013 +	600	4,90	0,19		
45	>100	120	A19 S 2013 +	600	4,80	0,19		
40	>100	120	A19 MC 1212 FP +	630	4,85	0,19		
45	>100	120	A19 MC 1212 FP +	630	4,80	0,19		
40	>100	120	A19 MC 1513 +	630	4,85	0,19		
45	>100	120	A19 MC 1513 +	630	4,80	0,19		



<https://evaluation.cstb.fr>

Produits certifiés par le CSTB

CSTB Certified products

Caractéristiques thermiques certifiées

Conductivité thermique certifiée du PSE ($\lambda_{10^\circ\text{C}}$) **0,038 W/(m.K)**

Les performances thermiques sont indiquées dans le tableau suivant :

Résistances thermiques R_p en $\text{m}^2\text{K/W}$ et Coefficients U_p de transmission surfacique thermique des montages de plancher, en $\text{W}/(\text{m}^2\text{K})$

Dénomination des poutrelles			Performances thermiques des planchers			
Hauteur du talon de la poutrelle (mm)	Hauteur du raidisseur (mm)	Largeur du talon de la poutrelle(mm)	Montages de planchers		Performances thermiques des planchers	
			Dénomination de l'entrevous	Entraxe (mm)	Résistance thermique R_p ($\text{m}^2\text{K}/\text{W}$)	Coefficient de transmission surfacique U_p ($\text{W}/(\text{m}^2\text{K})$)
KNAUF Treillis Therm A19						
40	>100	120	A19 LC 1212 +	700	4,85	0,19
45	>100	120	A19 LC 1212 +	700	4,80	0,19
40	>100	120	A19 LC 1513 +	700	4,85	0,19
45	>100	120	A19 LC 1513 +	700	4,80	0,19
40	>100	120	A19 XL 1211 +	720	4,90	0,19
45	>100	120	A19 XL 1211 +	720	4,80	0,19
40	>100	120	A19 XL 1512 +	720	4,85	0,19
45	>100	120	A19 XL 1512 +	720	4,80	0,19
KNAUF Treillis Therm B23						
40	>100	120	B23 SC 1210 +	600	4,05	0,23
45	>100	120	B23 SC 1210 +	600	3,95	0,23
40	>100	120	B23 SC 129 FP +	600	4,00	0,23
45	>100	120	B23 SC 129 FP +	600	3,95	0,23
40	>100	120	B23 SC 1511 +	600	4,05	0,23
45	>100	120	B23 SC 1511 +	600	3,95	0,23
40	>100	120	B23 SC 159 FP +	600	4,05	0,23
45	>100	120	B23 SC 159 FP +	600	3,95	0,23
40	>100	120	B23 S 2010 +	600	4,05	0,23
45	>100	120	B23 S 2010 +	600	3,95	0,23
40	>100	120	B23 MC 1210 +	630	4,05	0,23
45	>100	120	B23 MC 1210 +	630	3,95	0,23
40	>100	120	B23 MC 1511 +	630	4,05	0,23
45	>100	120	B23 MC 1511 +	630	3,95	0,23
40	>100	120	B23 LC 1210 +	700	4,00	0,23
45	>100	120	B23 LC 1210 +	700	3,95	0,23
40	>100	120	B23 LC 1511 +	700	4,00	0,23
45	>100	120	B23 LC 1511 +	700	3,95	0,23
40	>100	120	B23 XL 129 +	720	4,00	0,23
45	>100	120	B23 XL 129 +	720	3,95	0,23
40	>100	120	B23 XL 1510 +	720	4,00	0,23
45	>100	120	B23 XL 1510 +	720	3,95	0,23



<https://evaluation.cstb.fr>



N° **01-1483-143-074**

Date édition : 13/12/2024

Produits certifiés par le CSTB

CSTB Certified products

Caractéristiques thermiques certifiées

Conductivité thermique certifiée du PSE ($\lambda_{10^\circ\text{C}}$) **0,038 W/(m.K)**

Les performances thermiques sont indiquées dans le tableau suivant :

Résistances thermiques R_p en $\text{m}^2\text{K/W}$ et Coefficients U_p de transmission surfacique thermique des montages de plancher, en $\text{W}/(\text{m}^2\text{K})$

Dénomination des poutrelles			Montages de planchers				Performances thermiques des planchers	
Hauteur du talon de la poutrelle (mm)	Hauteur du raidisseur (mm)	Largeur du talon de la poutrelle (mm)	Dénomination de l'entrevous	Entraxe (mm)	Résistance thermique		Coefficient de transmission surfacique	
					R_p ($\text{m}^2\text{K}/\text{W}$)	U_p ($\text{W}/(\text{m}^2\text{K})$)		
KNAUF Treillis Therm C27								
40	>100	120	C27 SC 127 FP+	600	3,40	0,27		
45	>100	120	C27 SC 127 FP+	600	3,30	0,27		
40	>100	120	C27 SC 128+	600	3,40	0,27		
45	>100	120	C27 SC 128+	600	3,30	0,27		
40	>100	120	C27 SC 1510+	600	3,40	0,27		
45	>100	120	C27 SC 1510+	600	3,30	0,27		
40	>100	120	C27 SC 156 FP +	600	3,40	0,27		
45	>100	120	C27 SC 156 FP +	600	3,30	0,27		
40	>100	120	C27 S 207+	600	3,40	0,27		
45	>100	120	C27 S 207+	600	3,30	0,27		
40	>100	120	C27 MC 129+	630	3,35	0,27		
45	>100	120	C27 MC 129+	630	3,30	0,27		
40	>100	120	C27 MC 159 +	630	3,40	0,27		
45	>100	120	C27 MC 159 +	630	3,30	0,27		
40	>100	120	C27 LC 128+	700	3,40	0,27		
45	>100	120	C27 LC 128+	700	3,30	0,27		
40	>100	120	C27 LC 159+	700	3,35	0,27		
45	>100	120	C27 LC 159+	700	3,30	0,27		
40	>100	120	C27 XL 127+	720	3,35	0,27		
45	>100	120	C27 XL 127+	720	3,30	0,27		
40	>100	120	C27 XL 158+	720	3,35	0,27		
45	>100	120	C27 XL 158+	720	3,30	0,27		
KNAUF Treillis Therm D33								
40	>100	120	D33 SC127	600	2,65	0,33		
45	>100	120	D33 SC127	600	2,65	0,33		
40	>100	120	D33 SC158	600	2,65	0,33		
45	>100	120	D33 SC158	600	2,65	0,33		
40	>100	120	D33 MC127	630	2,65	0,33		
45	>100	120	D33 MC127	630	2,65	0,33		
40	>100	120	D33 MC158	630	2,65	0,33		
45	>100	120	D33 MC158	630	2,65	0,33		



<https://evaluation.cstb.fr>



N° **01-1483-143-074**

Date édition : 13/12/2024

Produits certifiés par le CSTB

CSTB Certified products

Caractéristiques thermiques certifiées

Conductivité thermique certifiée du PSE ($\lambda_{10^\circ\text{C}}$) **0,038 W/(m.K)**

Les performances thermiques sont indiquées dans le tableau suivant :

Résistances thermiques R_p en $\text{m}^2\text{K/W}$ et Coefficients U_p de transmission surfacique thermique des montages de plancher, en $\text{W}/(\text{m}^2\text{K})$

Dénomination des poutrelles			Montages de planchers		Performances thermiques des planchers	
Hauteur du talon de la poutrelle (mm)	Hauteur du raidisseur (mm)	Largeur du talon de la poutrelle(mm)	Dénomination de l'entrevous	Entraxe (mm)	Résistance thermique	Coefficient de transmission surfacique
					R_p ($\text{m}^2\text{K}/\text{W}$)	U_p $\text{W}/(\text{m}^2\text{K})$
KNAUF Treillis Therm G						
40	>100	120	G SC120 FP	600	0,80	0,88
45	>100	120	G SC120 FP	600	0,80	0,88
40	>100	120	G SC150 FP	600	0,90	0,81
45	>100	120	G SC150 FP	600	0,90	0,81
40	>100	120	G MC120 FP	630	0,85	0,84
45	>100	120	G MC120 FP	630	0,85	0,84
40	>100	120	G MC150 FP	630	0,90	0,81
45	>100	120	G MC150 FP	630	0,95	0,78
Coiffe killer Watts Treillis Therm G						
40	>100	120	G SC120 FP	600	0,80	0,88
45	>100	120	G SC120 FP	600	0,80	0,88
40	>100	120	G SC150 FP	600	0,90	0,81
45	>100	120	G SC150 FP	600	0,90	0,81
40	>100	120	G MC120 FP	630	0,85	0,84
45	>100	120	G MC120 FP	630	0,85	0,84
40	>100	120	G MC150 FP	630	0,90	0,81
45	>100	120	G MC150 FP	630	0,95	0,78