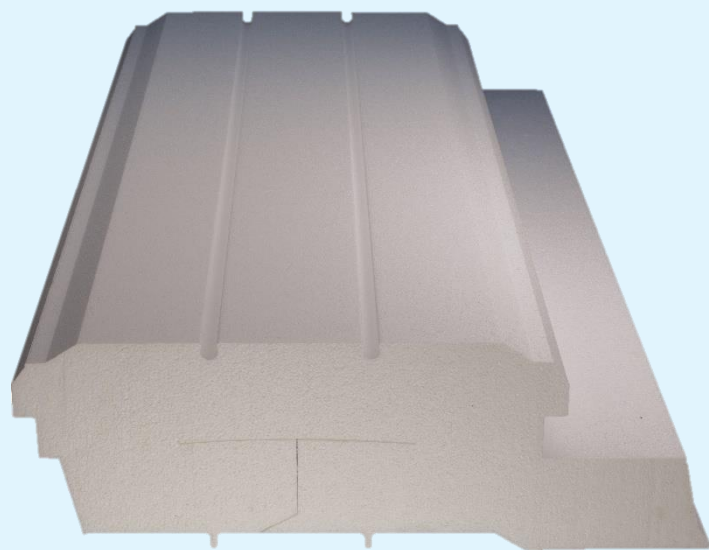


KNAUF TREILLIS THERM AAA+ à D SE



DESCRIPTION DU PRODUIT

Entrevous coffrant en PSE SE

Les entrevous Knauf Treillis Therm AAA+ à E SE sont des entrevous isolant à **Fond Plat (FP) ou évidé**, découpés dans des blocs de KNAUF Therm Th38 **Self Extinguible (SE)** conformes à la norme NF EN15037-4+A1.

Ils comportent une fente brevetée **en forme de T** lorsque leur dénomination se termine par « + ».

DOMAINE D'EMPLOI

Isolation thermique intégrée des planchers nervurés à poutrelles treillis pour : les bâtiments d'habitation 1^{ère} et 2^{ème} familles, individuelles Niv. $\leq R + 1$, collectives Niv. $\leq R + 3$, pour :

- Plancher haut

Isolation thermique intégrée des planchers nervurés à poutrelles treillis pour : pour Établissement Recevant du Public (ERP) pour :

- Vide sanitaire non accessible

FAMILLES DE POUTRELLES COMPATIBLES

- Poutrelles treillis 120x40 et 120x45
- Poutrelles treillis selon les procédés :
 - ACOR
 - FILIGRANE
 - ROP
 - CALFER
 - RAID, RAID Hybride
 - DIBAT

DOCUMENTS DE RÉFÉRENCE

- Norme : NF EN 15037-4
- DoP :
 - 4091_TREILLIS-THERM-AAA-SE_2016-05-31
 - 4091_TREILLIS-THERM-AA-SE_2016-05-31
 - 4091_TREILLIS-THERM-A-SE_2016-05-31
 - 4091_TREILLIS-THERM-B-SE_2016-05-31
 - 4091_TREILLIS-THERM-C-SE_2016-05-31
 - 4091_TREILLIS-THERM-D-SE_2016-05-31
- Certificat NF 547 :
 - n°01-1484-132-074
 - n°01-1482-218-074
 - n°01-1483-143-074
 - n°01-1485-131-074
- FDES :
 - FDES_KNAUF-TREILLIS-THERM_SE_2020-11-02
- Réaction au feu :
 - Euroclasse : Rapport de classement européen : RA16-0257
- Mise en œuvre selon :
 - Fiche système FTSYS
 - Notice de pose NPOSE Entrevous

STOCKAGE

Conservation dans l'emballage d'origine encore scellé au sec.

CARACTÉRISTIQUES TECHNIQUES

Propriétés	Unités	Valeurs	Normes / Référentiels
Longueur	mm	1235	NF EN 15037-4
Résistance mécanique	-	R1b	
Hauteurs coffrantes	mm	120 & 150 200 ⁽¹⁾	-
Conductivité thermique λ	W/(m.K)	0.038	NF EN 131163
Réaction au feu	Euroclasse	E	NF EN 13501-1
	Matière Première	D	Matière première certifiée par le LNE avec un niveau d'Euroclasse sur l'épaisseur conventionnelle de 60 mm

(1) 150mm avec ou sans rehausse / 200mm avec rehausse

GAMME DE PRODUITS

Désignation	Up ⁽²⁾ [W/m².K]	Rp [m².K/W]	Largeur du corps entre poutrelles [mm]	Entraxe poutrelle [mm]	Épaisseur languette [mm]	Hauteur hors-tout entrevous [mm]	Réchauffement climatique ⁽³⁾ [kg CO ₂ eq/m²]
Treillis Therm AAA10 SC1229FP+ SE	0,10	9,20 & 9,25	480	600	291	413	23,8 ⁽³⁾
Treillis Therm AAA10 LC1228FP+ SE		9,20 & 9,25	580	700	283	435	
Treillis Therm AAA10 SC1528FP+ SE		9,20 & 9,30	480	600	283	405	
Treillis Therm AAA10 LC1527FP+ SE		9,20 & 9,25	580	700	273	425	
Treillis Therm AA15 SC1217FP+ SE	0,15	6,15 & 6,20	480	600	175	297	17,5 ⁽³⁾
Treillis Therm AA15 LC1517FP+ SE		6,15 & 6,25	580	700	174	296	
Treillis Therm AA15 SC1517FP+ SE		6,15 & 6,20	480	600	169	321	
Treillis Therm AA15 LC1516FP+ SE		6,15 & 6,20	580	700	159	311	
Treillis Therm AA15 S2017+ SE		6,15 & 6,20	480	600	174	374	
Treillis Therm A19 SC1212FP+ SE	0,19	4,80 & 4,85	480	600	124	246	17,5 ⁽³⁾
Treillis Therm A19 MC1212FP+ SE		4,80 & 4,85	510	630	125	247	
Treillis Therm A19 LC1212+ SE		4,80 & 4,85	580	700	119	241	
Treillis Therm A19 XL1211+ SE		4,80 & 4,90	600	720	118	240	
Treillis Therm A 19 SC1513+ SE	0,19	4,80 & 4,85	480	600	129	281	17,5 ⁽³⁾
Treillis Therm A 19 MC1513+ SE		4,80 & 4,85	510	630	130	282	
Treillis Therm A19 XL1211+ SE		4,80 & 4,90	600	720	118	240	

KNAUF TREILLIS THERM AAA+ à D SE

Fiche Technique Produit

KNAUF

Désignation	Up ⁽²⁾ [W/m ² . K]	Rp [m ² .K/W]	Largeur du corps entre poutrelles [mm]	Entraxe poutrelle [mm]	Epaisseur languette [mm]	Hauteur hors-tout entrevous] [mm]	Réchauffement climatique ⁽³⁾ [kg CO ₂ eq/m ²]
Treillis Therm A 19 SC1513+ SE	0,19	4,80 & 4,85	480	600	129	281	17,5 ⁽³⁾
Treillis Therm A 19 LC1513+ SE		4,80 & 4,85	580	700	126	278	
Treillis Therm A 19 XL1512+ SE		4,80 & 4,85	600	720	124	276	
Treillis Therm A 19 S2013+ SE		4,80 & 4,90	480	600	129	329	
Treillis Therm B23 SC1210+ SE	0,23	3,95 à 4,05	480	600	104	226	12,1 ⁽³⁾
Treillis Therm B23 SC129FP+ SE		3,95 à 4,00	480	600	93	215	
Treillis Therm B23 MC1210+ SE		3,95 à 4,05	510	630	104	226	
Treillis Therm B23 LC1210+ SE		3,95 à 4,00	580	700	102	222	
Treillis Therm B23 XL129+ SE		3,95 à 4,00	600	720	99	221	
Treillis Therm B23 SC1511+ SE	0,23	3,95 à 4,05	480	600	110	262	12,1 ⁽³⁾
Treillis Therm B23 SC159FP+ SE		3,95 à 4,05	480	600	86	238	
Treillis Therm B23 MC1511+ SE		3,95 à 4,05	510	630	111	263	
Treillis Therm B23 LC1511+ SE		3,95 à 4,00	580	700	106	258	
Treillis Therm B23 XL1510+ SE		3,95 à 4,00	600	720	105	257	
Treillis Therm B23 S2010+ SE		3,95 à 4,05	480	600	96	296	
Treillis Therm C27 SC128+ SE	0,27	3,30 & 3,40	480	600	90	212	12,1 ⁽³⁾
Treillis Therm C27 SC127FP+ SE		3,30 & 3,40	480	600	70	192	
Treillis Therm C27 MC129+ SE		3,30 & 3,35	510	630	90	212	
Treillis Therm C27 LC128+ SE		3,30 & 3,40	580	700	87	209	
Treillis Therm C27 XL127+ SE		3,30 & 3,35	600	720	86	208	
Treillis Therm C27 SC1510+ SE	0,33	3,30 & 3,40	480	600	95	247	12,1 ⁽³⁾
Treillis Therm C27 SC156FP+ SE		3,30 & 3,40	480	600	63	215	
Treillis Therm C27 MC159+ SE		3,30 & 3,40	510	630	98	250	
Treillis Therm C27 LC159+ SE		3,30 & 3,35	580	700	92	244	
Treillis Therm C27 XL158+ SE		3,30 & 3,35	600	720	91	243	
Treillis Therm C27 S207+ SE		3,30 & 3,40	480	600	72	272	
Treillis Therm D33 SC127 SE	0,33	2,65	480	600	75	195	12,1 ⁽³⁾
Treillis Therm D33 MC127 SE			510	630	74,5	194,5	
Treillis Therm D33 LC127 SE			580	700	72,5	192,5	
Treillis Therm D33 XL125 SE			600	720	72	192	
Treillis Therm D33 SC158 SE			480	600	80	232	
Treillis Therm D33 MC158 SE			510	630	80	232	
Treillis Therm D33 LC158 SE			580	700	76	228	
Treillis Therm D33 XL156 SE			600	720	75,5	227,5	

(2) Up : Coefficient de transmission surfacique

(3) Valeurs pour tout le cycle de vie, issues des FDES vérifiées. Nous consulter pour plus d'information.

KNAUF

Zone d'Activités
Rue Principale
68600 WOLFGANTZEN
www.knauf.com

SUPPORT TECHNIQUE
Tél: 0 809 404068
STK@knauf.com

La présente édition annule et remplace les précédentes. Au moment de la prescription et de la mise en œuvre, assurez-vous qu'elle est toujours en vigueur. Les informations se trouvant dans cette fiche sont à données à titre d'information et sont limitées à une application en France Métropolitaine. Il est de la responsabilité du poseur de s'assurer de conformité et de la faisabilité des travaux envisagés vis-à-vis de la réglementation, des règles de l'art en vigueur (DTU etc.) et des documents techniques du fabricant (Avis Techniques, Procès-Verbaux d'essai, Documents encadrant la mise en œuvre...). Toute mise en œuvre non conforme aux dispositions du présent document dégage la responsabilité du fabricant. Les photos ainsi que les schémas ont également une valeur indicative et ne constituent nullement des documents contractuels.