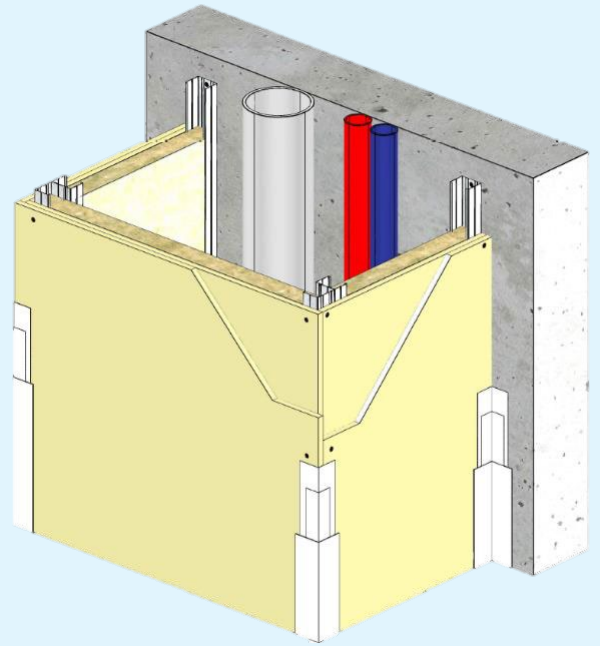


GAINES TECHNIQUE VERTICALE CONTRE CLOISON KNAUF MÉTAL CC 213/48 KNAUF KS 13



DESCRIPTION DU SYSTEME

Les gaines techniques verticales sont installées de dalle à plancher et interrompues au droit de celle-ci. Elles sont destinées à masquer et protéger les canalisations contre le feu, ainsi qu'à isoler acoustiquement les locaux. Les gaines techniques verticales contre-cloison KNAUF Métal CC 213/48 en 2, 3 ou 4 faces sont constituées par assemblage de deux plaques de plâtre KNAUF KS 13, vissées sur une ossature métallique KNAUF.

Le système est composé de :

- 2 plaques KNAUF KS 13
- Rails 48
- Montants 48/35, entraxe max. 600 mm
- 1 isolant en laine minérale 45 mm
- TTPC 25 mm, 45 mm
- Vis TRPF 9 mm
- Enduit Proplak Snow ou Proplak joint
- Bande de renfort d'angle KNAUF
- Mastic acoustique

DOCUMENTS DE RÉFÉRENCE

Justificatif Feu :

- PV Efectis EFR-14-003316 Ext. 16/3

Justificatif Acoustique :

- AC00-017/A
- CSTB DSC/2014-149/PD/BG

Mise en œuvre conformément à :

- NF DTU 25.41

DOMAINE D'EMPLOI

Les gaines techniques verticales CONTRE-CLOISON KNAUF Métal 213/48 sont destinées à la réalisation d'ouvrages en :

- France métropolitaine et DROM
- Neuf et rénovation
- Bâtiments d'habitation (1^{ère} à 4^{ème} famille)
- Etablissements recevant du public
- Locaux intérieurs classés EA-EB
- Locaux cas B

GAINTE TECHNIQUE VERTICALE – CONTRE - CLOISON KNAUF MÉTAL

CC 213/48

KNAUF KS 13

Fiche Technique Système



KNAUF

Zone d'Activités - Rue
Principale 68600
WOLFGANTZEN
www.knauf.com

SUPPORT TECHNIQUE
Tél: 0 809 404068
STK@knauf.com

La présente édition annule et remplace les précédentes. Au moment de la prescription et de la mise en œuvre, assurez-vous qu'elle est toujours en vigueur. Les informations se trouvant dans cette fiche sont à données à titre d'information et sont limitées à une application en France Métropolitaine. Il est de la responsabilité du poseur de s'assurer de conformité et de la faisabilité des travaux envisagés vis-à-vis de la réglementation, des règles de l'art en vigueur (DTU etc.) et des documents techniques du fabricant (Avis Techniques, Procès-Verbaux d'essai, Documents encadrant la mise en œuvre...). Toute mise en œuvre non conforme aux dispositions du présent document dégage la responsabilité du fabricant. Les photos ainsi que les schémas ont également une valeur indicative et ne constituent nullement des documents contractuels.